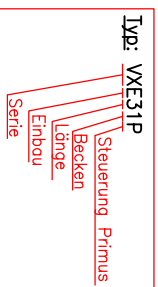
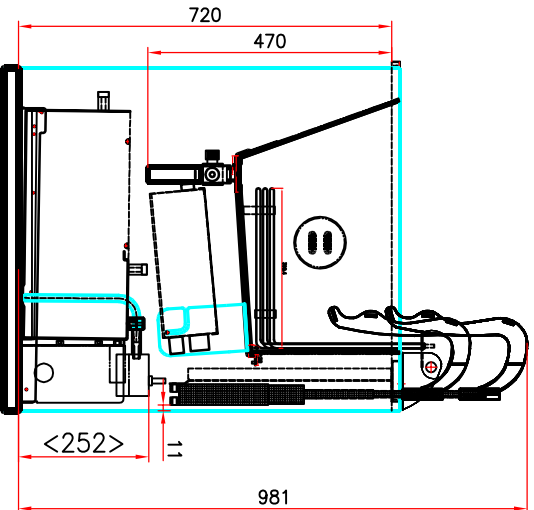


Einbauausschnitt für VXE 31



Optionen:

- F = Filter und Pumpsystem
- L1 = Lift

| Technische Daten | |
|----------------------|-----------------------------|
| Heizleistung | 11,0kW 4,7W/cm ² |
| Spannung | 400V 50Hz 3NAC |
| Absicherung | 3 x 16A |
| Zuleitung | 3L+NN+PE L=1,5m (Kabel) |
| Gewicht | 1x1,5 kg |
| Empfohlene Filmlänge | 1x1,25 kg |
| Stundenleistung | 27-32kg Tiefkühlfrites |
| Ölmenge | 30-35kg vorgeback.Frites |
| Ölinhalt | 13-16 Liter |

Einbaufritze VXE 31 P
Modell VXE 31 P

Kienle GmbH Fritze-Technologie
D-72469 Messstetten-Hornheim
Telefon 07579 920-0
Telefax 07579 920-50



Das Urheberrecht an diesen Zeichnungen und allen Beilagen, die dem Empfänger gesetzlich zugehören, sind vorbehalten. Jede Vervielfältigung, Verbreitung, auch auszugsweise, ist ohne schriftliche Genehmigung Kienle ist nicht haftbar für die Verwendung dieser Zeichnungen. Ohne unsere schriftliche Genehmigung dürfen sie nicht kopiert oder verändertigt, auch niemand dritten Personen mitgeteilt oder zugänglich gemacht werden.

| | | | |
|------------|----------------|------------|---------|
| Messstab: | Version | | |
| 1:10 | Gezeichnet | 01.07.2020 | cod |
| Blatt-Nr.: | ADM | | |
| 1 | | | |
| Format: | Zeichnung-Nr.: | | Version |
| A3 | 206127 | | 1 |

Technische Änderungen vorbehalten !
Stand 30.06.2020