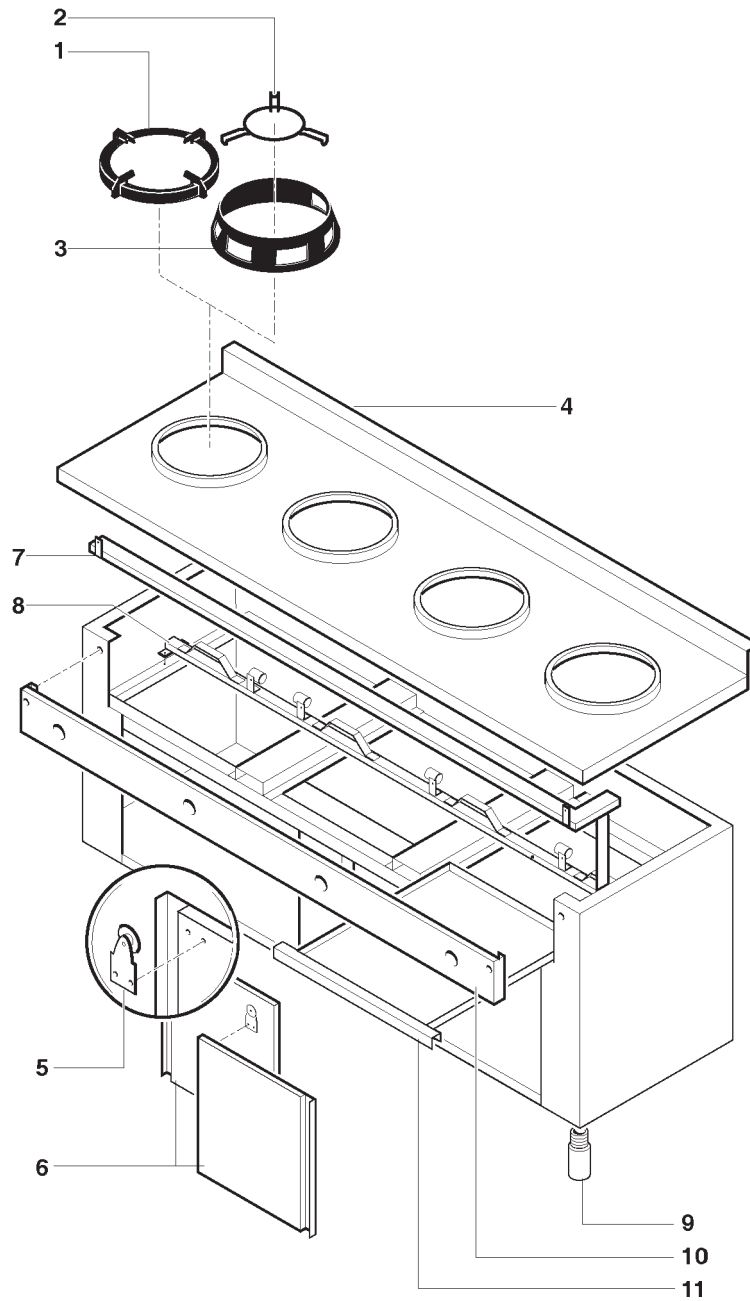


Rif.	Code	Sigla • Initial • Sigle • Bezeichnung	Descrizione • Description • Denomination • Bezeichnung
1	700001		Manopola • Handle • Poignée • Griff
2	700002		Raccordo • Connection • Raccord • Anschluß
3	700003	GAS PEL 21S	Rubinetto • Cock • Robinet • Schlusshandventil
4	700004	ø6	Ogiva • Dowel • Ogive • Dichtkegel
5	700005	ø6	Raccordo • Connection • Raccord • Anschluß
6	700006	ø6	Tubo rame • Copper pipe • Tube en cuivre • Kupferleitung
7	700007	ø10	Ogiva • Dowel • Ogive • Dichtkegel
8	700008	ø10	Raccordo • Connection • Raccord • Anschluß
9	700009	ø10	Tubo rame • Copper pipe • Tube en cuivre • Kupferleitung
10	700010		Termocoppia • Thermocouple • Thermocouple • Thermoelement
11	700011		Pilota 2 fiamme • 2 Pilot Flames • Pilote 2 flammes • 2 Wachflammen
* 12	700012	n.20	Iniettore spia • Injector needle • Aiguille d'injecteur • Injektornadel
* 12	700112	n.35	Iniettore spia • Injector needle • Aiguille d'injecteur • Injektornadel
13	700013		Staffa • Bracket • Bride • Bügel
14	700014		Vite • Screw • Vis • Schraube
15	700015		Raccordo • Connection • Raccord • Anschluß
16	700016	ø2,35 x G20 20 MBAR	Ugello • Nozzle • Buse • Düse
16	700116	ø2,50 x G25 25 MBAR	Ugello • Nozzle • Buse • Düse
16	700216	ø2,60 x G25 20 MBAR	Ugello • Nozzle • Buse • Düse
16	700316	ø1,50 x G30 28-30-37 MBAR	Ugello • Nozzle • Buse • Düse
16	700416	ø1,35 x G30 50 MBAR	Ugello • Nozzle • Buse • Düse
17	700017		Anello regolazione aria • Air register Anneau de réglage d'air • Luft-Einstellring
18	700018		Dado • Nut • Ecrou • Mutter
19	700019		Cono venturi bruciatore • Venturi tube for burner Tube de venturi pour brûleur • Venturirohr Brenner
20	700020		Corona bruciatore • Burner crown • Couronne brûleur • Kranz Brenner
21	700021		Vite • Screw • Vis • Schraube

* Per gas liquidi G30 • For G30 liquid gas
 Pour gaz liquides G30 • Für Flüssiggas G30

* Per gas naturali G20-G25 • For G20-G25 natural gas
 Pour gaz naturels G20-G25 • Für Naturgas G20-G25



STRUTTURA CUCINA • COOKER STRUCTURE
STRUCTURE DE LA CUISINE • AUFBAU DES HERDS

A10 0

2310200 P10

Rif.	Code	Sigla • Initial • Sigle • Bezeichnung	Descrizione • Description • Denomination • Bezeichnung
1	704001		Griglia • Grill • Grille • Gitter
2	704002		Riduzione • Reducer • Réduction • Reduzierstück
3	704003		Cerchio • Rim • Jante • Felge
4	704004		Piano di lavoro • Working table • Plan de travail • Werkstueckauflage
5	704005		Carrello scorrevole • Washer • Rondelle • Scheibe
6	704006		Anta • Panel • Porte • Tür
7	704007		Rampa di alimentazione • Feeding pipe Tuyau d'alimentation • Versorgungsleitung
8	704008		Rampa sostegno bruciatori • Burner bracket Support des brûleurs • Haltestange der Brenner
9	704009		Piede • Pad • Pied • Fuß
10	704010		Frontalino • Front panel • Plaque frontale • Frontabdeckung
11	704011		Padella • Drip tray • Plateau collecteur • Tropfplatte