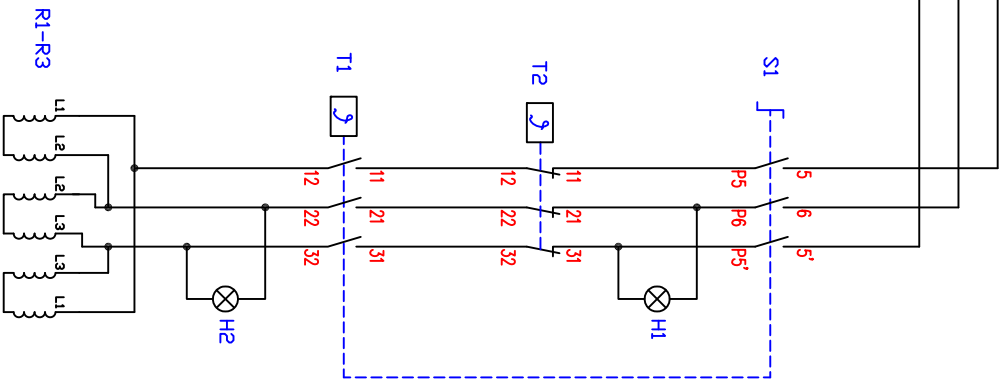



Anschiuß CEE16A  
400V/3~/N/PE



Kabel 1 - Sittek H05SS-K 5GZ.5qmm/CEE16A	100087	SI - Vorschalter Thermostat	700104	<b>Aufhänggerät Brauplatte</b> System 45 BGA-40Sj - R40S 4,5kW	 Berner-Kochsysteme GmbH & Co. KG Sudetenstraße 5 D-87471 Durach Tel:+49(0)831/697247-0, Fax:-15 bernerk@induktion.de www.induktion.de	Blatt 1/1 Datum 09.04.15 Name Hinkel
		T1 - Thermostat 64-310°C	700104			
		T2 - Sicherheitsthermostat 360°C	300100			
		R1,R2 - Heizkörper 400V/1500V,430	502001			
		R3 - Heizkörper 400V/1500W,490	502015			
		H1 - Betrieb 'Ein' grün 400V	800203			
		H2 - Heizlampe gelb 400V	800207			
				Schalplan BG45-2/1		