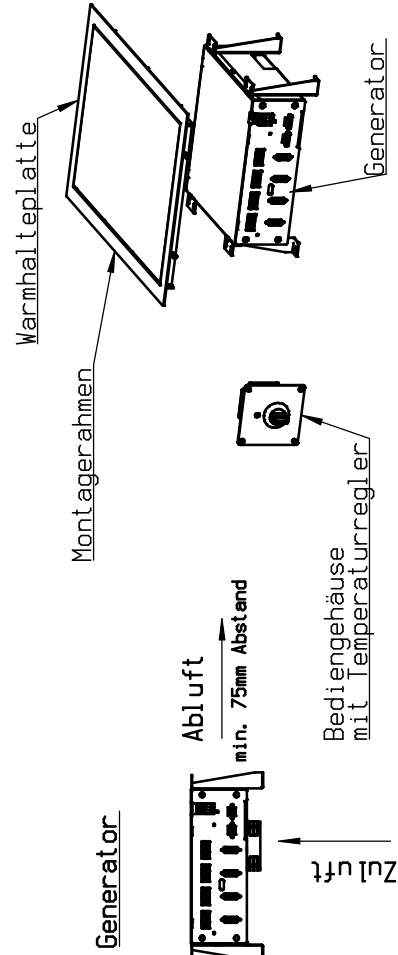
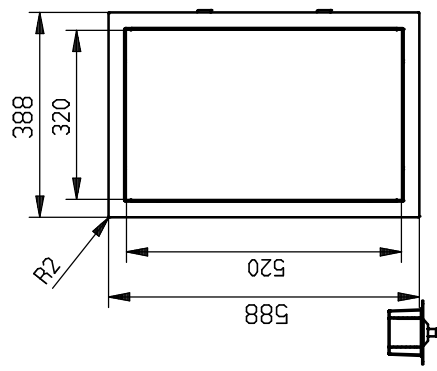
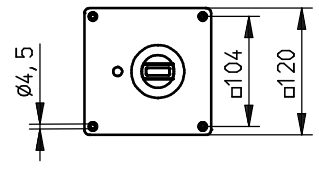


Z (1:1)



- Elektrischer Anschluss: 230V AC /1, 6KW
- Ausschnittmaß Montagegerahmen: 357 x 557 mm
- Ausschnittmaß Bedienung: 93 x 93 mm
- Einbautiefe Bedienung: ca. 130 mm
- Leitungslänge Generator-Bedienung: 3 m
- Leitungslänge Generator-Warmhalteplatte: 2,5 m

Detailzeichnung der Einzelkomponenten auf Anfrage erhältlich.

		Format:	Maßstab: 1:10	Werkstoff:	Blechdicke: mm
Erstellt	Datum	Version	Teilbenennung: Hald-Line BH/HQ/IN 800 CNS		
Geprüft	30.11.2007	Technik2	Teilbenennung2: mit CNS-Rahmen zum Einbau		
Freigebe	30.11.2007	Technik2	L-B-H		
Norm					
b) Produkt geändert a) Produkt überarbeitet	30.12.07 02.01.07	Technik2 Gellner	Dokumentnummer: ZNR-00099339 Teilnummer: Z0675		
Index	Anwendung	Datum	Name	Erstellt für:	