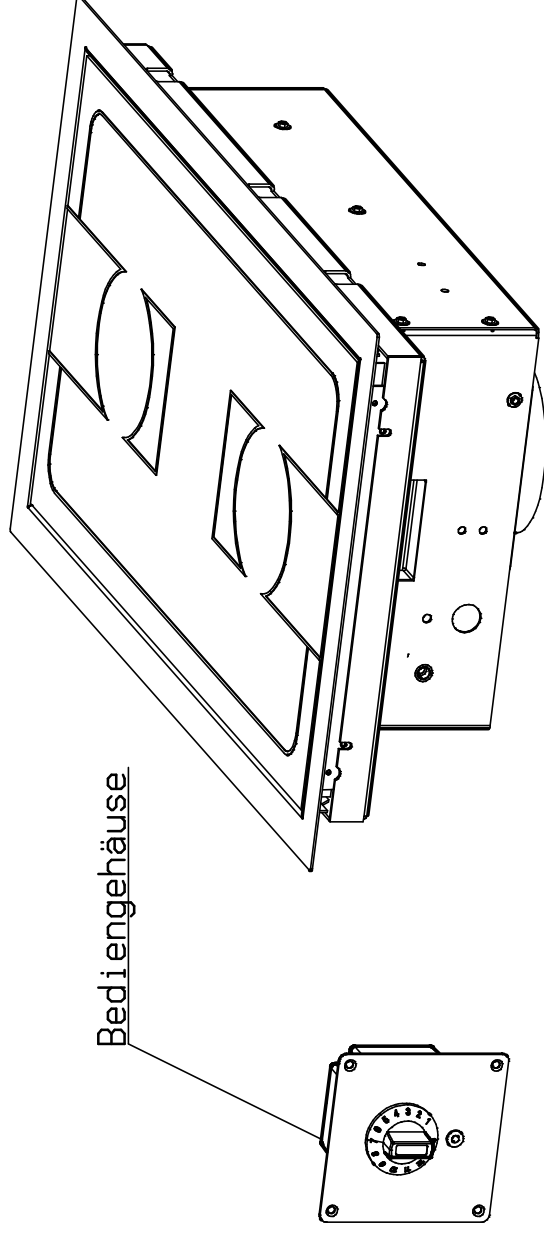
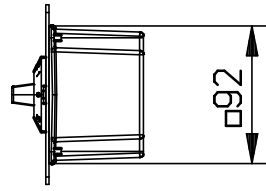
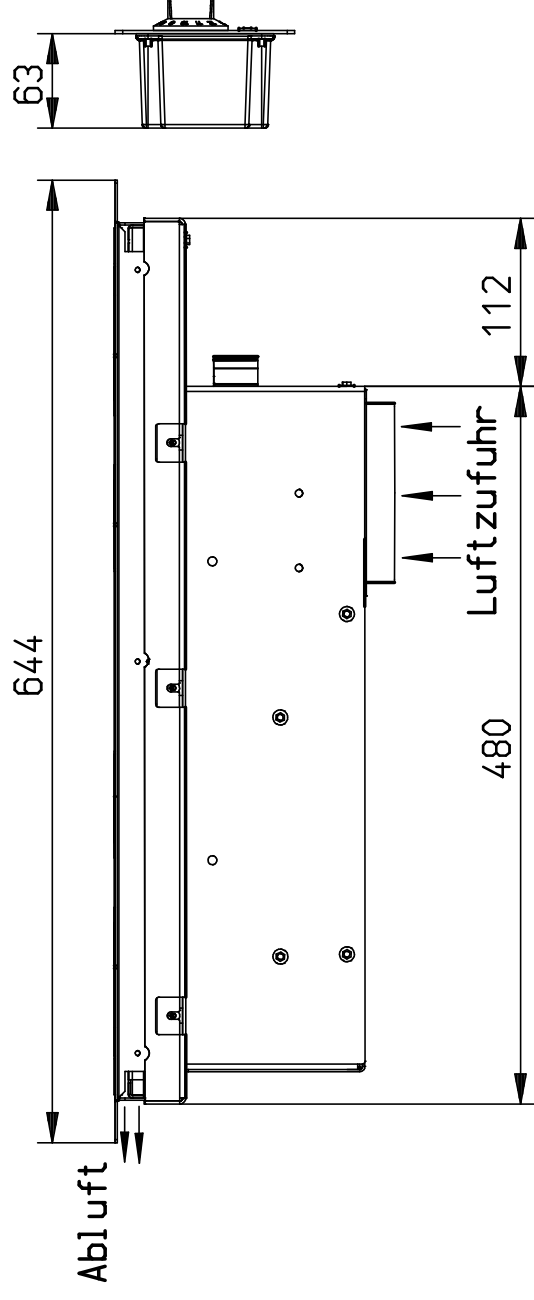
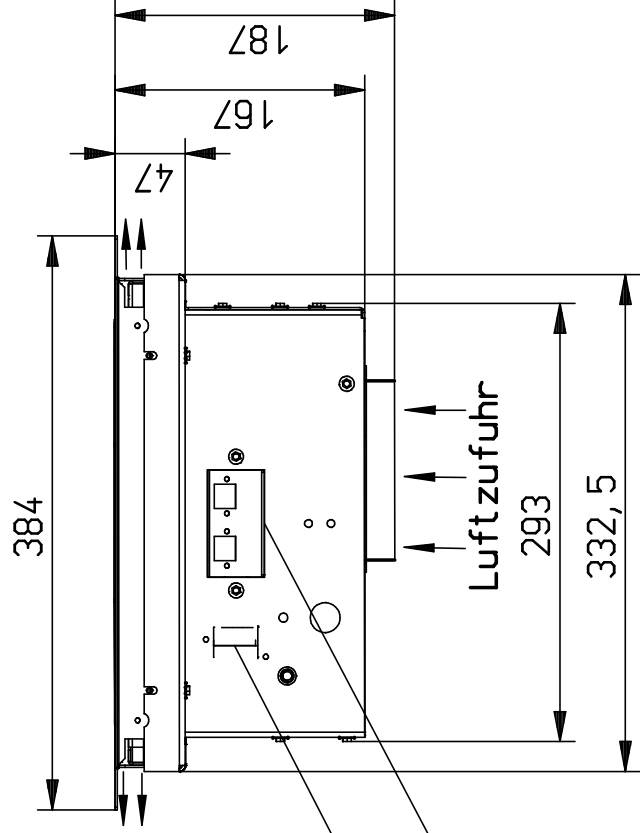
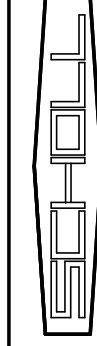
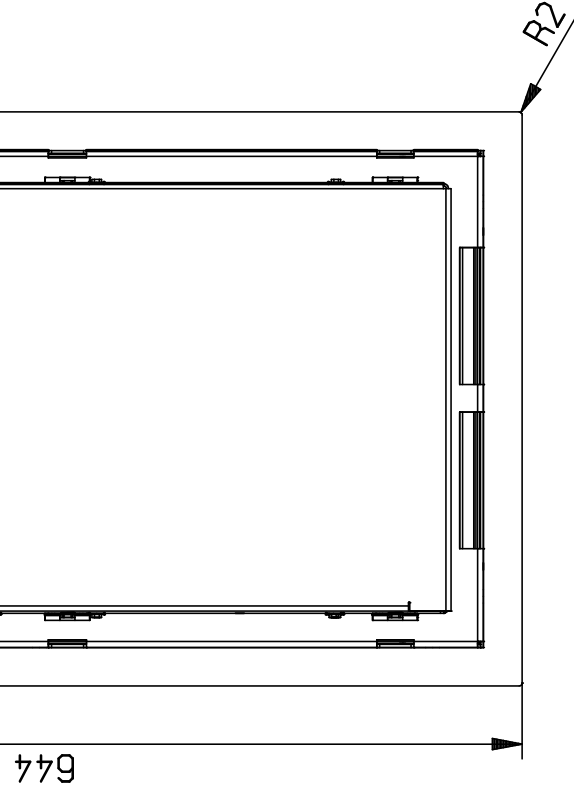


Netzanschluss
RJ-45 Anschlüsse
zur Bedienung



Hinweis:

- Elektrischer Anschluss: 400 V / 2 x 5 kW
- Mindesteinbauhöhe: 204 mm
- Ausschnittmaß Install-Line: 345 x 605 mm
- Ausschnittmaß Bediengehäuse: 93 x 93 mm



Format:		Maßstab: 1:5	Werkstoff:	Blechdicke: 0,000 mm
Erstellt	Datum	Name	Teilebenennung: Install Line SH/DU/IN 5000	
Geprüft	08.02.2018	Technik2	Teilebenennung2:	
Freigebe	12.02.2018	Technik2	L-B-H: 384,00 - 644,00 - 187,00	
Norm	12.02.2018	Technik2	Dokumentnummer: ZNR-0011632	
Scholl Apparatebau GmbH & Co. KG		Teilenummer: Z0117		
Zürcher Weg 4 - 56470 Bad Wörsberg		Ersatz für: a		
Telefon ++49(0)261-9868-0		Blatt: 1		
Telefax ++49(0)261-9868-28		Original:		
Index	Aenderung	Datum	Name	