

Neumärker

Lohstr. 13 - 58675 Hemer / Postfach 4063 - 58663 Hemer
Telefon: +49 2372 9274-0 Fax: +49 2372 3304
DEUTSCHLAND

Bedienungsanleitung

Pop Maxx

Art.-Nr. 00-51571

www.neumaerker.de

Achtung!

Vor Inbetriebnahme der Maschine unbedingt diese Bedienungsanleitung aufmerksam durchlesen. Wir weisen ausdrücklich darauf hin, dass alle Schäden, die durch Nichtbeachten dieser Bedienungsanleitung entstehen, von jeglicher Garantie ausgeschlossen sind.

Bei Fragen zur Maschine, zum Betrieb des Gerätes oder zum Bestellen von Ersatzteilen wenden Sie sich bitte direkt an Ihren nächsten Händler.

1. Überprüfen Sie direkt nach dem Auspacken der Maschine, ob eventuelle Schäden an der Maschine vorhanden sind. Bei Beschädigungen setzen Sie sich bitte sofort mit der Transportfirma in Verbindung.
2. Entfernen Sie das komplette Verpackungsmaterial und auch alle Klebebänder, die zur Transportsicherung im Gehäuse und unter dem Dach angebracht sind.
3. Schrauben Sie die beigelegte Glühbirne in die Lampenfassung, und befestigen Sie die beigelegten Knöpfe an Tür und Schublade. Die Gummifüße ermöglichen einen weitgehend rutschsicheren Stand.
4. Stellen Sie die Popcornmaschine auf einen geeigneten Tisch oder Stand auf einem festen, trockenen und ebenen Untergrund. Sie sollte keinen direkten Witterungseinflüssen ausgesetzt sein. Dies gilt auch für Transport und Lagerung.
5. Die Maschine benötigt einen 220 V Anschluß mit 50 Hz und einer Absicherung mit 16 A.
6. Die Bedienung darf nur von eingewiesenem Personal erfolgen.
4. Veränderungen an dieser Popcornmaschine dürfen nur mit ausdrücklicher Genehmigung des Herstellers vorgenommen werden, da sonst die Herstellergarantie erlischt. Die mitgelieferte Betriebsanleitung ist strikt zu beachten. Der Hersteller und auch der Vertreiber haften nicht für Schäden, die auf falsche Handhabung, nicht bestimmungsgemäßen Gebrauch oder falsche bzw. nicht fachgerechte Instandsetzung durch den Kunden zurückzuführen sind. Beim Betrieb der Maschine muss sichergestellt sein, dass sie nur in technisch einwandfreiem Zustand gefahrenbewußt und bestimmungsgemäß eingesetzt wird.
5. Vor dem Reinigen muss unbedingt der Netzstecker gezogen werden.
6. Berühren Sie niemals den Kessel, wenn er noch heiß ist.
7. Bei Servicearbeiten an der Maschine sollten Sie immer einen angemessenen Augenschutz tragen.
8. Sorgen Sie dafür, dass kein Wasser während des Reinigungsvorgangs in die Maschine eindringt.
9. Tragen Sie den Kessel weder am Kabel, noch stellen Sie den Kessel in Wasser.

Bedienungselemente

Die Popcornmaschine wird über drei Schalter gesteuert:

1. Light and Warmer Schaltet die Bodenheizung und Innenbeleuchtung an
2. Kettle Motor Schaltet den Motor für das Rührwerk an
3. Kettle Heat Schaltet den Kessel an

Für die Herstellung benötigen Sie Messbecher für Popcornmais, Popcornmais, Zucker, Popcornfett oder ähnliches, Holzlöffel, Schaufel und Verpackungsmaterial

Veranstaltungsbeginn:

1. Kontrolle: stehen alle drei Schalter auf 0?
Kontrolle: ist das Rührwerk leichtgängig? (Kessel ein wenig kippen, Rührachse muss sich leicht mit der Hand drehen lassen)
2. Schalter „Light and Warmer“ einschalten
3. Schalter „Kettle Motor“ einschalten
4. Schalter „Kettle Heat“ einschalten

Türen während der Popcorn-Produktion offen stehen lassen.

5. Nach 6 Minuten: ca. 1 cm Popcornfett vom Block abschneiden und in den Kessel geben, 1 Messbecher – gefüllt bis ca. 0,5 cm unterm Rand – Popcornmais in den Kessel geben, 1/2 Messbecher Zucker in den Kessel geben. Darauf achten, dass die Deckel vom Kessel geschlossen sind.

eigentliche Produktion

6. nach ca. 3 – 4 Minuten poppen die ersten Körner auf. Sobald keine Popgeräusche mehr zu hören sind, den Kessel entleeren, durch Umschwenken.
7. Popcorn, das noch im Kessel verbleibt, unbedingt mit dem Holzlöffel herausholen.
8. Wieder Popcornfett, Popcornmais und Zucker einfüllen, Deckel schließen.
9. Das nun fertige Popcorn mit der Schaufel leicht auflockern (nicht die Flocken zerschlagen!) und in Tüten abfüllen.
weiter mit 11. – 14.

Pause

10. Falls genug fertiges Popcorn vorhanden ist oder bei einer Pause: während die Körner aufplatzen und aus dem Kessel fallen – Schalter „Kettle Heat“ ausschalten – Produktionsvorgang beenden - Kessel ausleeren – damit Reste im heißen Kessel nicht anbrennen können schon jetzt Popcornfett hinein geben, das Rührwerk bitte weiterlaufen lassen
11. Nach der Pause wieder bei Punkt 9 beginnen, wobei die Aufwärmzeit nun nur noch ca. 3 Minuten beträgt.

Ende der Veranstaltung

12. Schalter „Kessel Heat“ ausschalten
13. Schalter „Licht and Warmer“ ausschalten
14. Rührwerk noch ca. 15 Minuten laufen lassen, in dieser Zeit kann das verbliebene Verbrauchsmaterial und das Zubehör gereinigt und verpackt werden.
15. Schalter „Kettle Motor“ ausschalten

Reinigung

Die Reinigung des Gehäuses und des Zubehörs erfolgt mit normalem Spülmittel. Türen können aushängen und reinigen, Schublade entleeren und reinigen, Schwingklappe aushängen und reinigen, Bodenblech entfernen und reinigen, Boden der Popcornmaschine evtl. aussaugen und komplettes Gehäuse innen und außen mit feuchten Lappen und Spülmittel reinigen.

Kessel aushängen und reinigen – nicht ins Wasser tauchen!!!!

Zum Aushängen des Kessels: Stecker ein wenig nach links drehen und nach unten abziehen.

Der Kessel ist aus Edelstahl und kann somit wie jeder normale Kochtopf mit entsprechenden Reinigungsmitteln gereinigt werden ebenso auch im Kessel selbst bei eingebrannten Resten.

Nach der Kesselreinigung unbedingt noch einmal die Funktion des Rührwerkes

prüfen, es muss sich mit der Hand drehen lassen. Falls es festsetzt: seitliche Schrauben lösen und das komplette Rührwerk (mit Brücke und Deckel) solange unter warmen/heißen Wasser abspülen, bis sich das Rührwerk gelöst hat.

Kessel einhängen: Stecker einstecken und ein wenig nach rechts drehen

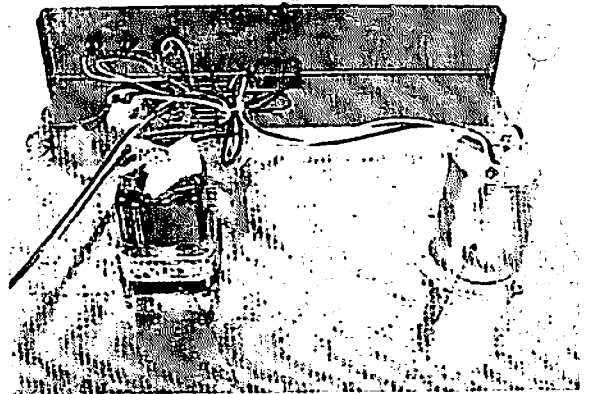
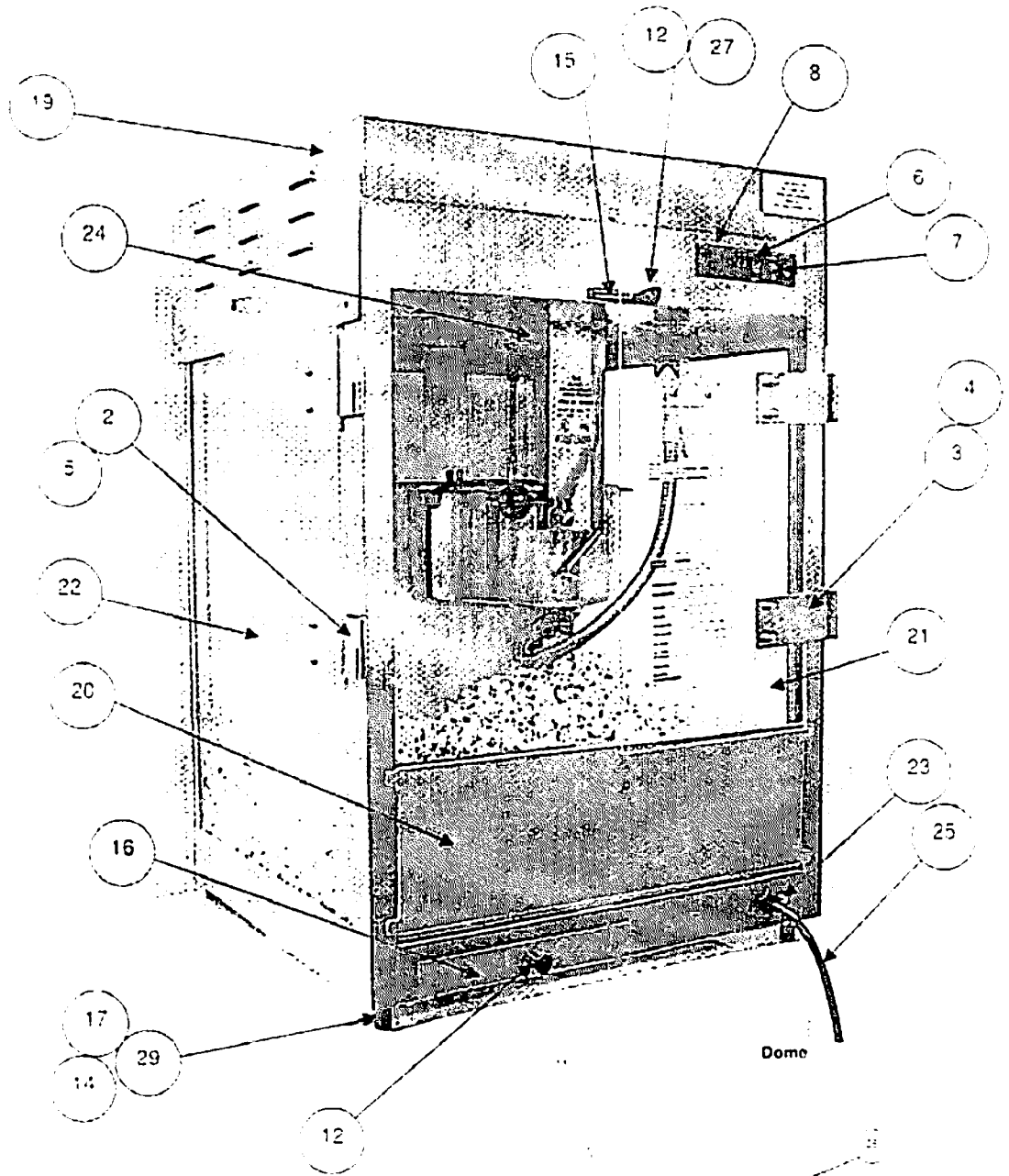
Lagerung

Sicherstellen, dass alle Teile gereinigt und getrocknet sind. Maschine wieder zusammenbauen.

Versand

Klebeband als Transportsicherung um Zahnräder oberhalb des Kessels kleben. Türen zukleben und Schublade anheften. Gerät in Transportbox oder Karton verpacken.

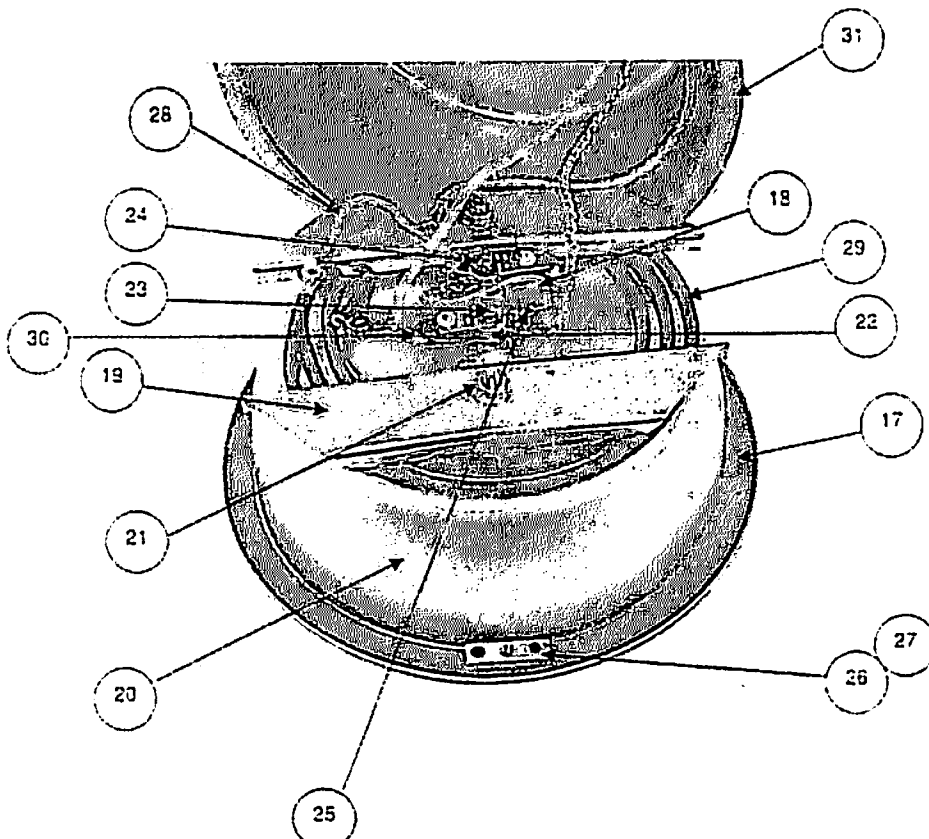
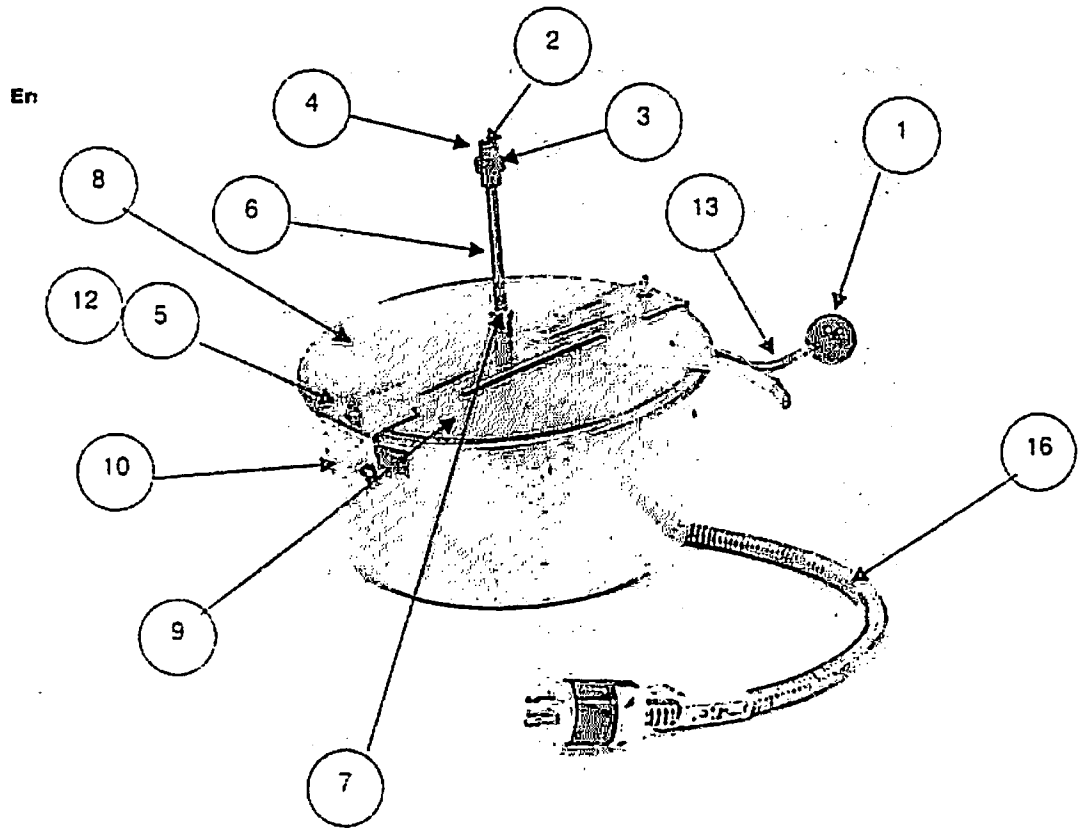
Ersatzteile Gehäuse



Ersatzteile Gehäuse

Item No.	2552EX Part No.	2552JX Part No.	Description	Special Notes
1	40557EX	40557	Corn Deck Freshener Heat Element *	20 Watt Foil
2	41349	41349	Hinge, Male, Short Left (2)	
3	41350	41350	Hinge, Male, Short Right (2)	
4	41351	41351	Hinge, Female, Long Right (2)	
5	41352	41352	Hinge, Female, Long Left (2)	
6	42532	42532	Kettle Stir Motor Switch	
7	42532	42532	Light & Warmer Switch	
8	42798	42798	Kettle Heat Switch	
9	13122		40 W Coated Light Bulb	It is recommended to purchase light bulbs locally.
		42947	50 W Coated Light Bulb	
10	47067	47121	Kettle Drive Motor	
11	47047	47047	Lamp Holder	
12	47120	47120	Door & Old Maid Pan Knob (3)	One (1) #8-32 x 5/16" Screw Per Knob Required
13	47208	47208	Terminal Block, 8 Point	
14	47328	47328	Glide (4)	One P/N 42044 Screw Per Foot
15	47561	47561	Magnetic Catch	
16	49100	49100	Old Maid Pan	
17	49123	49123	Crutch Tip (4)	Slips Over Plastic Foot P/N 87079
18	49330	49330	Kettle Receptacle	
19	49715	49715	Dome	
20	49815	49815	Drop Panel	
21	49816	49816	Door, Front (2) 16 3/4" x 8 13/16"	
22	49826	49826	Glass (3) 16 7/8" x 21 1/4"	It is recommended to purchase glass locally
2	49740	67060	Strain Relief	14 AWG, 3 Conductor
24	67194NM	67194NM	Gear Block Assembly	
25	42369	87085	Power Supply Cord 15 Amp	
26	42222	42222	Tinnerman Clip 8-32	
27	75267	75267	Tee Bolt	
28	40589	40589	Light Shield Conical	
29	41314	41314	Screw 10-24 x 3/4" (4)	
30	49777	49777	Popcorn Decal *	

* Not Shown



Ersatzteile Kessel

Item No.	Part No.	Part No.	Description	Special Notes
	49739EX	61026	Lid and Agitator Assembly (Item 1-15)	
1	47110	47110	Knob Dump Handle	
2	49701	49701	Retaining Ring	
3	47060	47060	Spur Gear	
4	47106	47106	Neddle Bearing	
5	61059	61059	1/4"-20 Thumb Screw (2 Req.)	Use W/ Lid/Agitator Assembly
6	49577	49577	Agitator Shaft Assembly 9 1/2" long	
7	46649	46649	Set Collar (2)	
8	47119	47119	Rear Lid	
9	47247	47247	Front Lid Assembly	
10	49736	49736	Crossbar Assembly	
11	41742	41742	Set Screw 10-32 x 3/16 (3) *	
12	76079	76079	Washer 1/4 Lock (2)	
13	49571	49571	Dump Handle	
14	49011	49011	Stir Rod *	
15	49013	49013	Agitator Weight *	
	49738EX	49738	Kettle Bottom Only (Item 16-31)	
16	61053	61053	Kettle Lead In Cord Complete	
17	61012	61012	8 oz. Kettle Gasket	
18	49763	49763	Wire Assembly 2 1/4" long	Solid Nickle with Terminals
19	49719	49719	Element Clamp (2)	
20	49721	49721	Kettle Weldment	
21	49317	49317	5/16-18 Serrated Lock Nut (2)	
22	49759	49759	High Limit Spacer 5/8" Dia. 3/8" Thick	
23	49758	49758	6-32 x 1 1/8 PH Pan ZP Mount Screw	
24	40133	40133	6-32 x 3/4 Phil Pan M/S Mount Screw	
25	49136	49136	6-32 x 3/16" T-Stat Screw (4)	
26	61056	61056	Block, Shell & Kettle (Handle Side)	Center Hole Threaded
27	61013	61013	Block, Shell & Kettle	All Holes Threaded
28	42569	42569	Wire Assembly 5 1/4" long	
29	67888EX	67888	1600 Watt 120 V Tubular Element	Solid Nickle with Terminals
30	76702	76702	Thermostat L525 F (2)	
31	61017	61017	Kettle Shell	
32	20066	20066	8-32 x 1/2" Countersunk Screw *	Threaded Block
33	20068	20068	8-32 x 1" Countersunk Screw *	Dump Handle/Threaded Block

* Not Shown

Schaltplan

