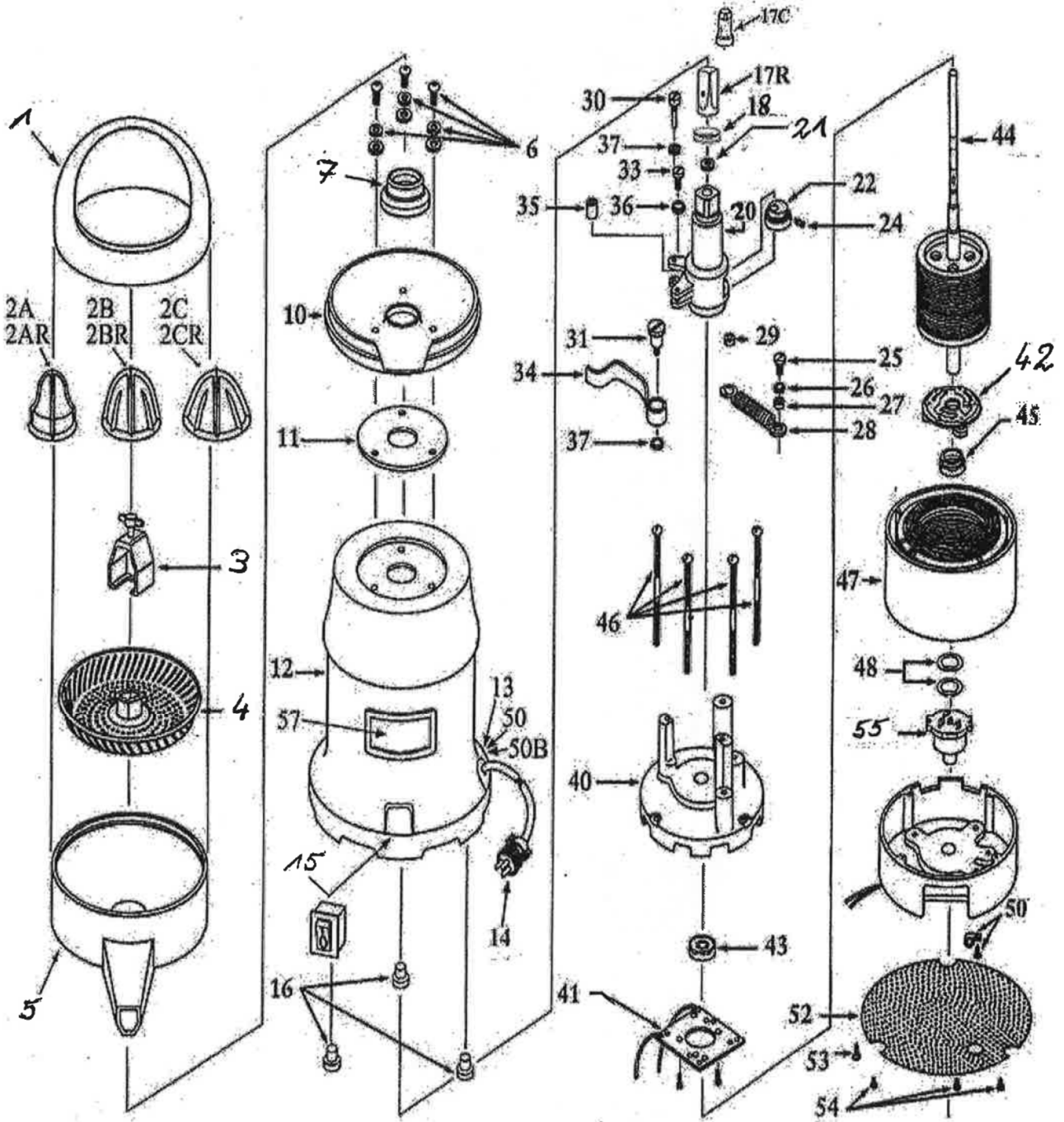


Sunkist



Sunkist Zitruspresse

Sunkist Zitruspresse					
			gültig ab Serial Nr.:		
Pos.	Artikel Nr.:	Bezeichnung	Designation	Stück	PG
1	3772f828473	Haube	cover	1	22
2A	3772f828433	Presskegel Zitrone Ø55 (zu nutzen m. 17C alt)	press cone lemon Ø55 (to use with 17C old)	1	22
2B	3772f828434	Presskegel Orangen Ø67 (zu nutzen m. 17C alt)	press cone orange Ø67 (to use with 17C old)	1	22
2C	3772f828435	Presskegel Grapefr. Ø67 (zu nutzen m. 17C alt)	press cone grapefruit Ø78 (to use with 17C old)	1	22
2AR	3772f835004	Presskegel Zitrone Ø55 (zu nutzen m. 17R neu)	press cone lemon Ø55 (to use with 17R new)	1	22
2BR	3772f835005	Presskegel Orangen Ø67 (zu nutzen m. 17R neu)	press cone orange Ø67 (to use with 17R new)	1	22
2CR	3772f835006	Presskegel Grapefr.Ø67 (zu nutzen m. 17R neu)	press cone grapefr. Ø78 (to use with 17R new)	1	22
3	3772f828432	Werkzeug für Schüttelsieb (bis Nr.: 842869)	tool for strainer (until no.: 842869)	1	22
4	3772f828431	Schüttelsieb	strainer	1	33
5	3772f828461	Auslauf	spout	1	22
6	3772f828439	Gehäuseschraube (Set a 3Stück)	housing screw (set a 3piece)	1	18
7	3772f833976	Schirmring Gummi	umbrella seal (rubber)	1	16
10	3772f828430	Saftschale	juice bowl	1	21
11	3772f828437	Gehäusedichtung	housing gasket	1	14
12		Gehäuse	housing	1	
13	3772f828468	Kabelverschraubung M12 mit Kabeltülle	cable gland M12 with cable sleeve	1	02
14	3772f825676	Kabel Sunkist Typ 12	cable Sunkist typ 12	1	15
15	3772f831123	Wippenschalter	rocker switch	1	16
16	3772f828438	Gummifuss (Set a 3Stück)	rubber feet (set a 3piece)	1	14
17C	3772f833975	Mitnehmer (bis 2006)	shaft (until 2006)	1	23
17R	3772f835007	Mitnehmer (ab 2007)	shaft (from 2007)	1	25
18	man_828476	Dichtung für Mitnehmer (bis 2006)	gasket for shaft (until 2006)	1	03
20	3772f828436	Exzentergehäuse	eccentric housing	1	42
21	3772f833992	Sunkist V-Ring nM	Sunkist V-Ring nM	1	02
22	man_828444	Exzenter mit Lager	eccentric with bearing	1	25
24	man_828452	Schraube für Exzenter	screw for eccentric	1	01
25	man_828453	Schraube für Feder Motor	screw for spring engine	1	
26		Federring zu 25	lock washer to 25	1	
27	man_828454	Bronzebüchse zu 25	bronze bushing to 25	1	
28	man_828455	Rückholfeder	return spring	1	
29	man_828456	Bronzebüchse zu 33	bronze bushing to 33	1	
30	man_828457	Armschraube klein	arm screw small	1	
31	man_828458	Armschraube groß	arm screw large	1	
33	man_828459	Armschraube kurz	arm screw short	1	
35		Bronzebüchse	bromze bushing	1	

36		Federring zu 33	lock washer to 33	1	
37		Federring zu 31	lock washer to 31	1	
40		Motorflansch	engine flange	1	
41	man_828462	Motorschalter fest	engine switch fixed	1	
42	man_828463	Motorschalter rotierend	engine switch rotating	1	
43		Kugellager	ball bearing	1	
44	man_828472	Anker 230V	rotor 230V	1	
45		Kugellager	ball bearing	1	
47		Stator	stator	1	
48		Federscheibe (Set a 2Stück)	tension washer (set a 2piece)	1	
50	man_828468	Kabelverschraubung	cable glands	1	
52	3772f828464	Bodenblech	base plate	1	19
53		Erdungsschraube	earth screw	1	
54	2220.715	Schrauben zu Bodenblech (Set a 3Stück)	screw to base plate (set a 3piece)	1	00
55	man_828474	Thermische Überlastsicherung	thermal overload	1	