

Anschluss 35A
400V/3~/N/PE

Kabel 1 - 180 EWKF 5G6 qmm

Kabel 2 - Biflex 5G1,5 qmm

Kabel 3 - Biflex 5G1,5 qmm

Kabel 4 - Biflex 5G1,5 qmm

Kabel 5 - Biflex 5G1,5 qmm

Kabel 6 - Biflex 5G1,5 qmm

Kabel 7 - Biflex 5G1,5 qmm

Kabel 8 - Biflex 5G1,5 qmm

Kabel 9 - Biflex 5G1,5 qmm

Kabel 10 - Biflex 5G1,5 qmm

Kabel 11 - Biflex 5G1,5 qmm

Kabel 12 - Biflex 5G1,5 qmm

Kabel 13 - Biflex 5G1,5 qmm

Kabel 14 - Biflex 5G1,5 qmm

Kabel 15 - Biflex 5G1,5 qmm

Kabel 16 - Biflex 5G1,5 qmm

Kabel 17 - Biflex 5G1,5 qmm

Kabel 18 - Biflex 5G1,5 qmm

Kabel 19 - Biflex 5G1,5 qmm

Kabel 20 - Biflex 5G1,5 qmm

Kabel 21 - Biflex 5G1,5 qmm

Kabel 22 - Biflex 5G1,5 qmm

Kabel 23 - Biflex 5G1,5 qmm

Kabel 24 - Biflex 5G1,5 qmm

Kabel 25 - Biflex 5G1,5 qmm

Kabel 26 - Biflex 5G1,5 qmm

Kabel 27 - Biflex 5G1,5 qmm

Kabel 28 - Biflex 5G1,5 qmm

Kabel 29 - Biflex 5G1,5 qmm

Kabel 30 - Biflex 5G1,5 qmm

Kabel 31 - Biflex 5G1,5 qmm

Kabel 32 - Biflex 5G1,5 qmm

Kabel 33 - Biflex 5G1,5 qmm

Kabel 34 - Biflex 5G1,5 qmm

Kabel 35 - Biflex 5G1,5 qmm

Kabel 36 - Biflex 5G1,5 qmm

Kabel 37 - Biflex 5G1,5 qmm

Kabel 38 - Biflex 5G1,5 qmm

Kabel 39 - Biflex 5G1,5 qmm

Kabel 40 - Biflex 5G1,5 qmm

013.00013

013.00019

300120

300121

501263/501262

800405

800400

800308

800201

800214

800810

SI - Hauptschalter 2-pollig

T1-T6 - Energieregler

K1 - Schütz 40A

H1 - Betrieb 'Ein' grün 230V

H2 - Energieregler 'Ein'/Restwärme rot 230V

R1-R6 - Heizkörper 230V/3000W

Strahlheizkörpergerät

BSH6K-TD; BSH6KT-D

System 70

18,0kW (6x3,0kW, Ø230)

Bernner-Kochsysteme GmbH&Co.KG

Sudetenstraße 5

D-87471 Dürach

Teil+49(0)831/697247-0, Fax+15

berner@induktion.de

www.induktion.de

Schaltplan

BS70-15/2

Änderung

a

b

c

Version

1,3

Blatt

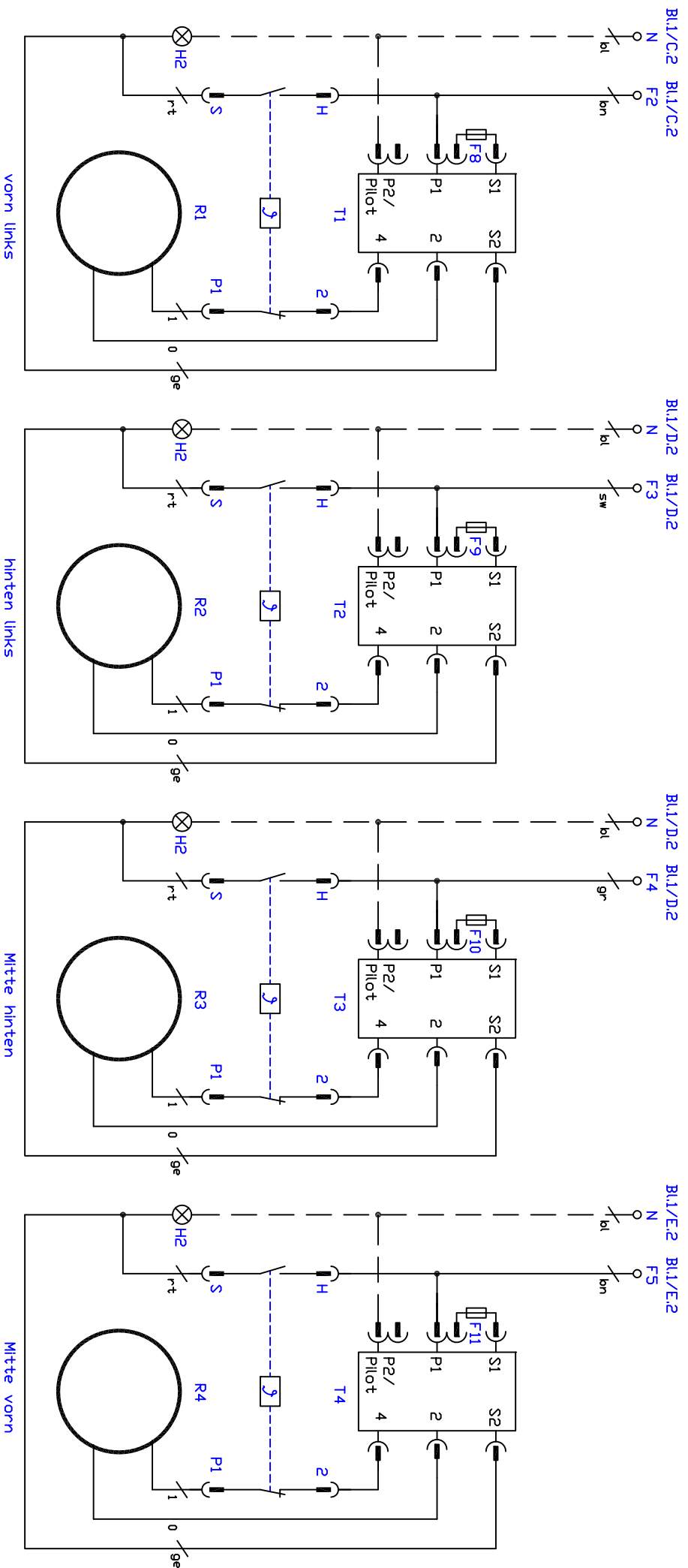
1/3

Datum

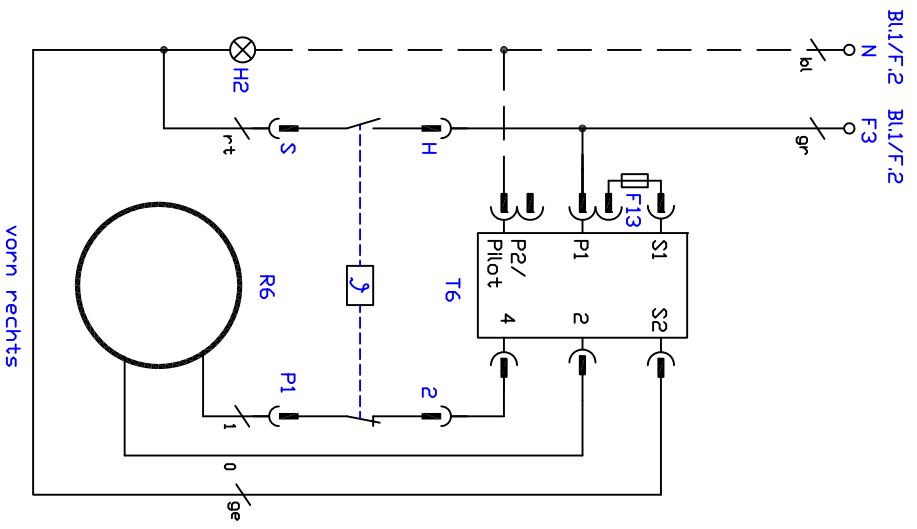
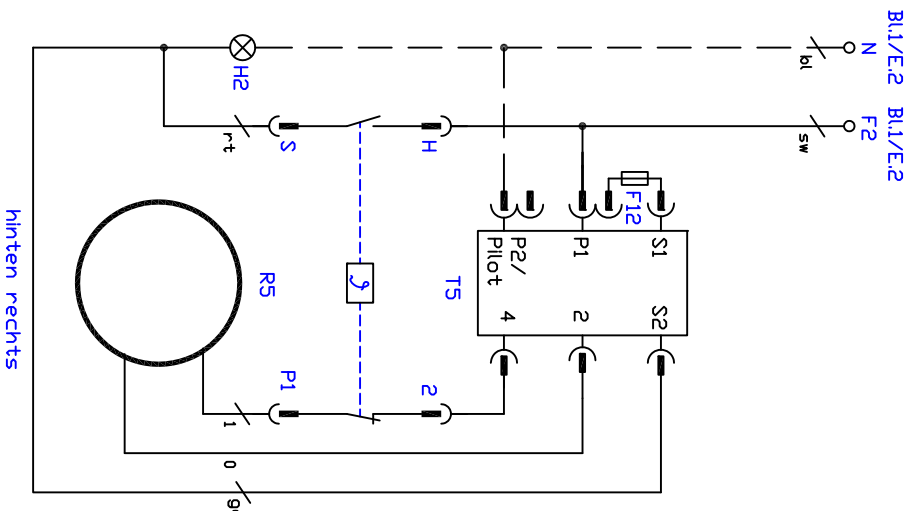
17.08.16


None

Hinzel



Kabel 1 - 180 EWKF 5G6 qmm	013.00013	S1 - Hauptschalter 2-polig	800405	Strahlheizkörpergerät BSH6K-TD; BS6KT-D System 70 18,0kW (6x3,0kW, Ø230)	Berner-Kochsysteme GmbH & Co. KG Sudetenstraße 5 D-87471 Durach Tel:+49(0)831/697247-0, Fax:-15 berneer@induktion.de www.induktion.de	Änderung a b c	Version 1.3
Kabel 2 - diflex 5G1,5 qmm	013.00019	T1-T6 - Energeregler	800400				
		K1 - Schütz 40A	800308				
		H1 - Betrieb 'Ein' grün 230V	800201				
		H2 - Energeregler 'Ein'/Restwärme rot 230V	800214				
F1 - Steuersicherung B6A	300120			Schaltplan BS70-15/2			
F2 - F7 Steuersicherung B16A	300121						
F8-F13 - Feinsicherung T1A/Sicherungshalter	501263/501262	R1-R6 - Heizkörper 230V/3000W	800810				



Kabel 1 - 180 EVKF 5G6 qmm	013.00013	SI - Hauptschalter 2-polig	800405	Strahlheizkörpergerät BSH6K-TD; BS6KT-D System 70 18,0kW (6x3,0kW, Ø230)	 Berner-Kochsysteme GmbH & Co. KG Sudetenstraße 5 D-87471 Durach Tel:+49(0)831/697247-0, Fax:-15 bernerk@induktion.de www.induktion.de	Änderung a b c	Blatt 3/3	Datum 17.08.16	Name Hinkel
Kabel 2 - DIFlex 5G1,5 qmm	013.00019	T1-T6 - Energeregler	800400						
		K1 - Schutz 40A	800308						
		H1 - Betrieb 'Ein' grün 230V	800201						
		H2 - Energeregler 'Ein'/Restwärme rot 230V	800214						
F1 - Sicherung B6A	300120			Schaltplan BS70-15/2					
F2 - F7 Sicherung B16A	300121								
F8-F13 - Feinsicherung T1A/Sicherungshalter	501263/501262	R1-R6 - Heizkörper 230V/3000W	800810						