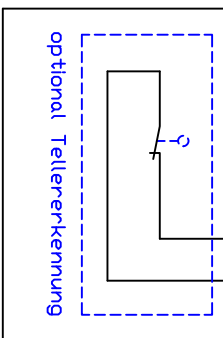


Festanschluss 16A  
oder CEE16A Stecker  
400V/3~/N/PE



Kabel 1 - 180 EWKF 5G2,5qmm	013.00007
SI - Hauptschalter 4-polig TE	800429
H1 - Signalgeber Summer	200505
E1 - Sensor Tasten Elektronik	200504
PI - Potentiometer mit Vorschalter	LP1-100108
N1 - Netzteil 230V	200503
T1 - Stabregler Salamander	700103
K1-K3 - Solid State Relais	800324
R1-R3 - Heizkörper 230V/1500W	700102

Schaltplan Berner  
Salamander BSALH60  
4,5kW



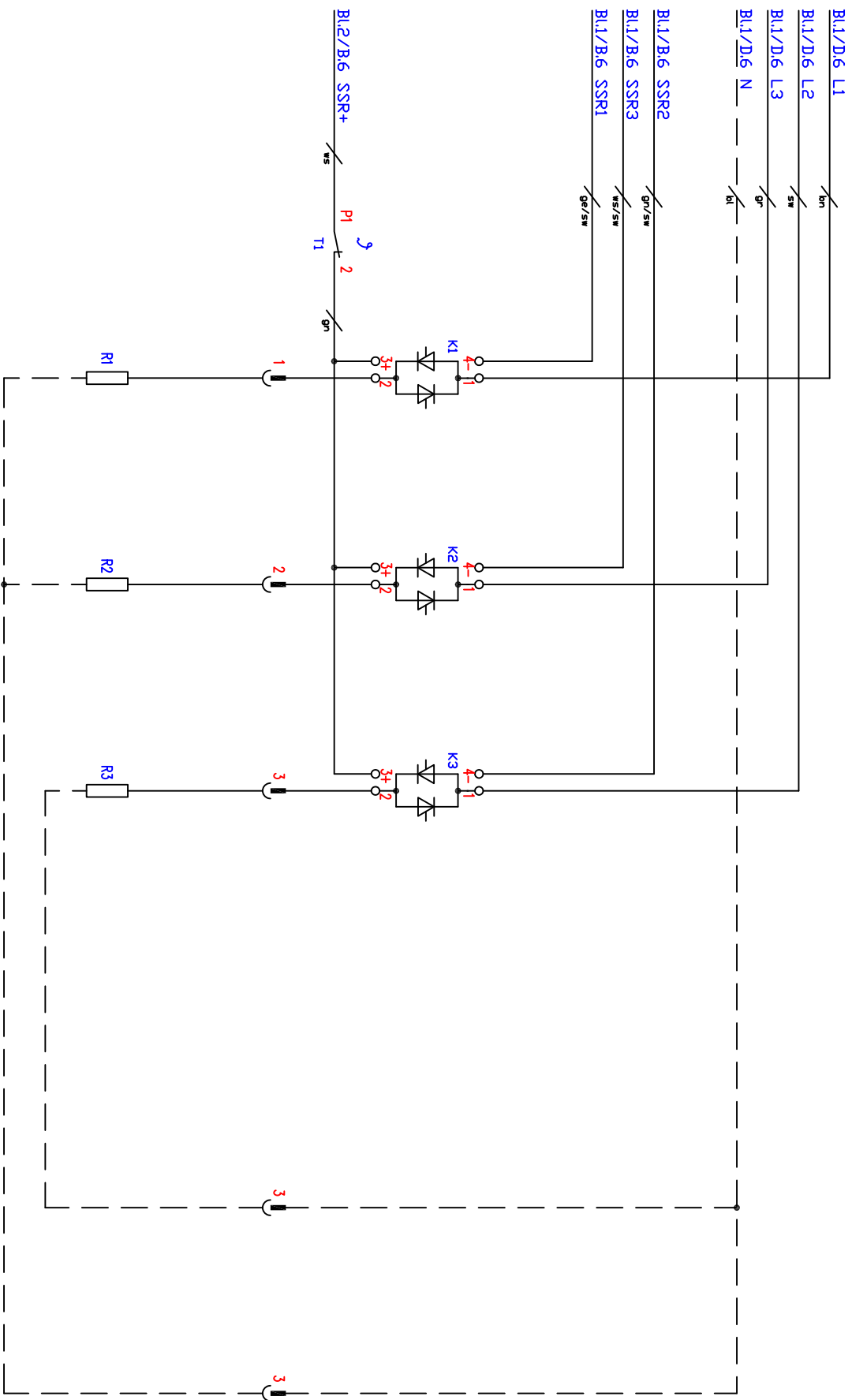
Berner-Kochsysteme GmbH&Co.KG  
Sudetenstraße 5  
D-87471 Durach  
Tel:+49(0)831/697247-0, Fax:-15  
berner@induktion.de  
www.induktion.de

Änderung		a	24.06.15	Hidnel
b	02.01.19	Hidnel		
c				
Version		1.2		

Schaltplan	Bleibt	Datum	None
SAL-12/2	1/2	27.11.14	Hidnel

BI.2/D.1 SSR2  
BI.2/D.1 SSR3  
BI.2/C.1 SSR1  
BI.2/C.1 SSR+


BI.2/D.1 L1  
BI.2/D.1 L2  
BI.2/D.1 L3  
BI.2/D.1 N



K1 SSR1 links  
 R1 Heizung links  
 K2 SSR3 Mitte  
 R2 Heizung Mitte  
 K3 SSR2 rechts  
 R3 Heizung rechts

Kabel 1 - 180 EWKF 5G2,5qmm	013.00007
SI - Hauptschalter 4-polig TE	800429
H1 - Signalgeber Summer	200505
E1 - Sensor Tasten Elektronik	200504
P1 - Potentiometer mit Vorschalter	LPI-100108
NI - Netzteil 230V	200503
TI - Stabregler Salamander	700103
K1-K3 - Solid State Relais	800324
R1-R3 - Heizkörper 230V/1500W	700102

Schaltplan Berner  
 Salamander BSALH60  
 4,5kW

  
 Berner-Kochsysteme GmbH & Co. KG  
 Sudetenstraße 5  
 D-87471 Durach  
 Tel:+49(0)831/697247-0, Fax:-15  
 bernerelektrotechnik.de  
 www.linduktion.de

Änderung		a	b	c
		24.06.15	02.01.19	

Schaltplan	Blatt	2/2	Version	1.2
SAL-12/2	Datum	14.11.14	None	
			Hidnel	