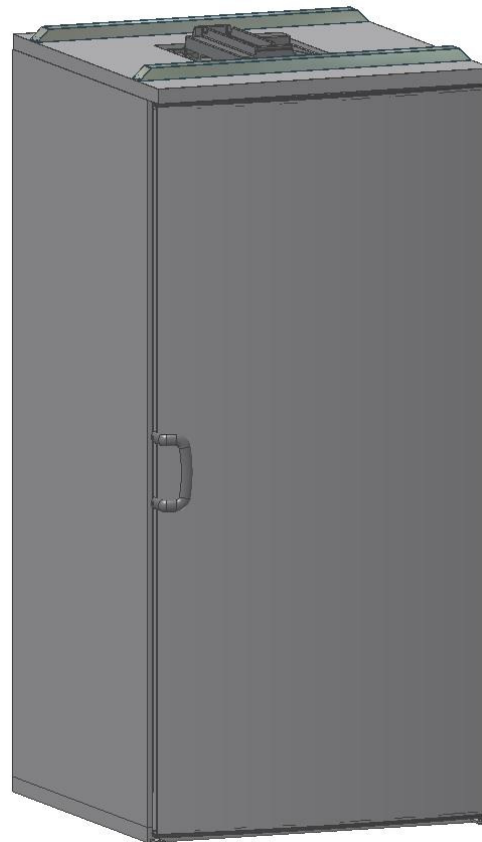
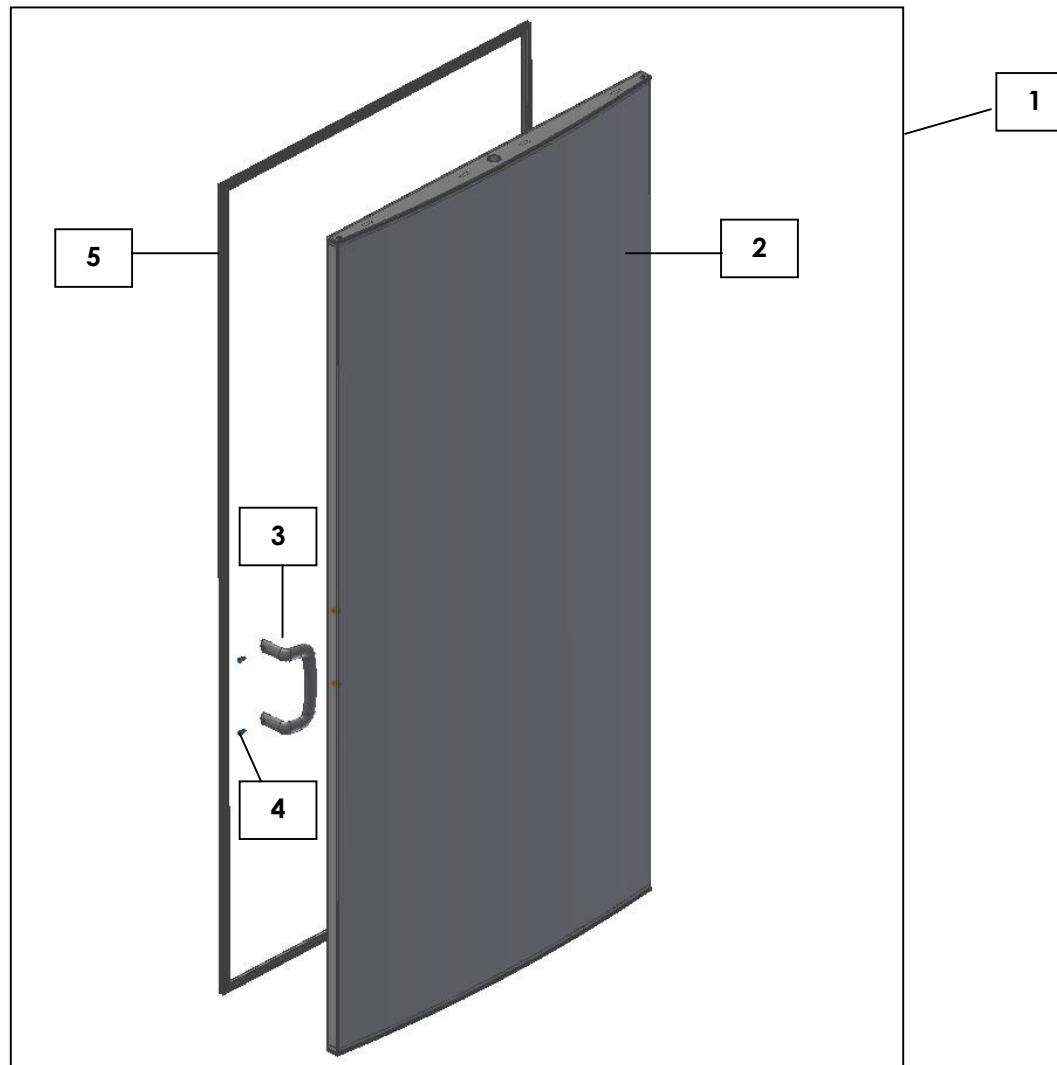


| Model/Modèle/Modell | Line/Ligne/Serie |
|---------------------|------------------|
| V4 C | |

- 1 DOORS/PORTES/TÜREN
- 2 STORAGE/EMMAGASINAGE/EINSÄTZE
- 3 INSULATED BOX/BOITE ISOLEE/KORPUS



**Wild Game Cabinet
Armoire pour Grand Gibier
Wildkühlschrank**



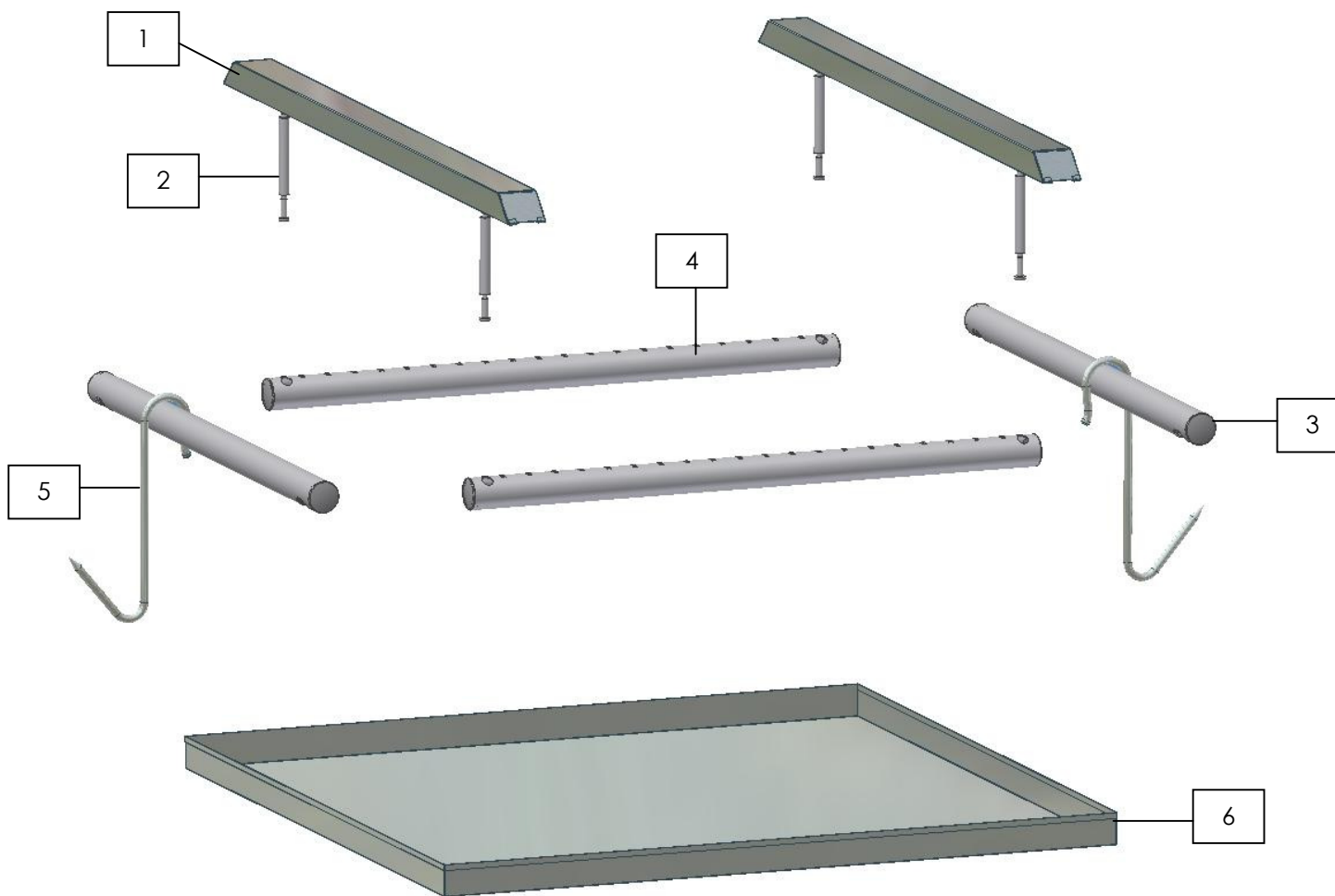
DOORS/PORTES/TÜREN

PARTS LISTS / LISTES DES PIÈCES DÉTACHÉS / EINZELTEILLISTE

V4 C

1

| | Number Nombre Zahl | Code Code Code | Dimensions Dimensions Dimensionen | No of Parts N° Pièces Nr Stücke | Price Un Prix Un Preis St |
|--|--------------------------|----------------------|---|---------------------------------------|---------------------------------|
| COMPLETE CABINET DOOR PORTE DE L'ARMOIRE COMPLETE TÜR DES KÜHLSCHRANKES KOMPLETT | 1 | 61404052 | 2000 | 1 | |
| CABINET DOOR PORTE DE L'ARMOIRE TÜR DES KÜHLSCHRANKES | 2 | 61404088 | 2000 | 1 | |
| PLASTIC DOOR HANDLE POIGNÉE PLASTIQUE KUNSTSTOFFGRIFF | 3 | 42601082 | 2000 | 1 | |
| COMBI M5X16 – DACROMET FILLISTER HEAD SCREW VIS A TETE RONDE COMBI M5X16 – DACROMET LINSENSENKKOPFSCHRAUBEN COMBI M5X16 – DACROMET | 4 | 44408007 | 2000 | 2 | |
| MAGNETIC GASKET JOINT MAGNETIQUE MAGNETISCHES VERSCHLUSSDICHTUNGSGUMMI | 5 | 41801045 | 2000 | 1 | |



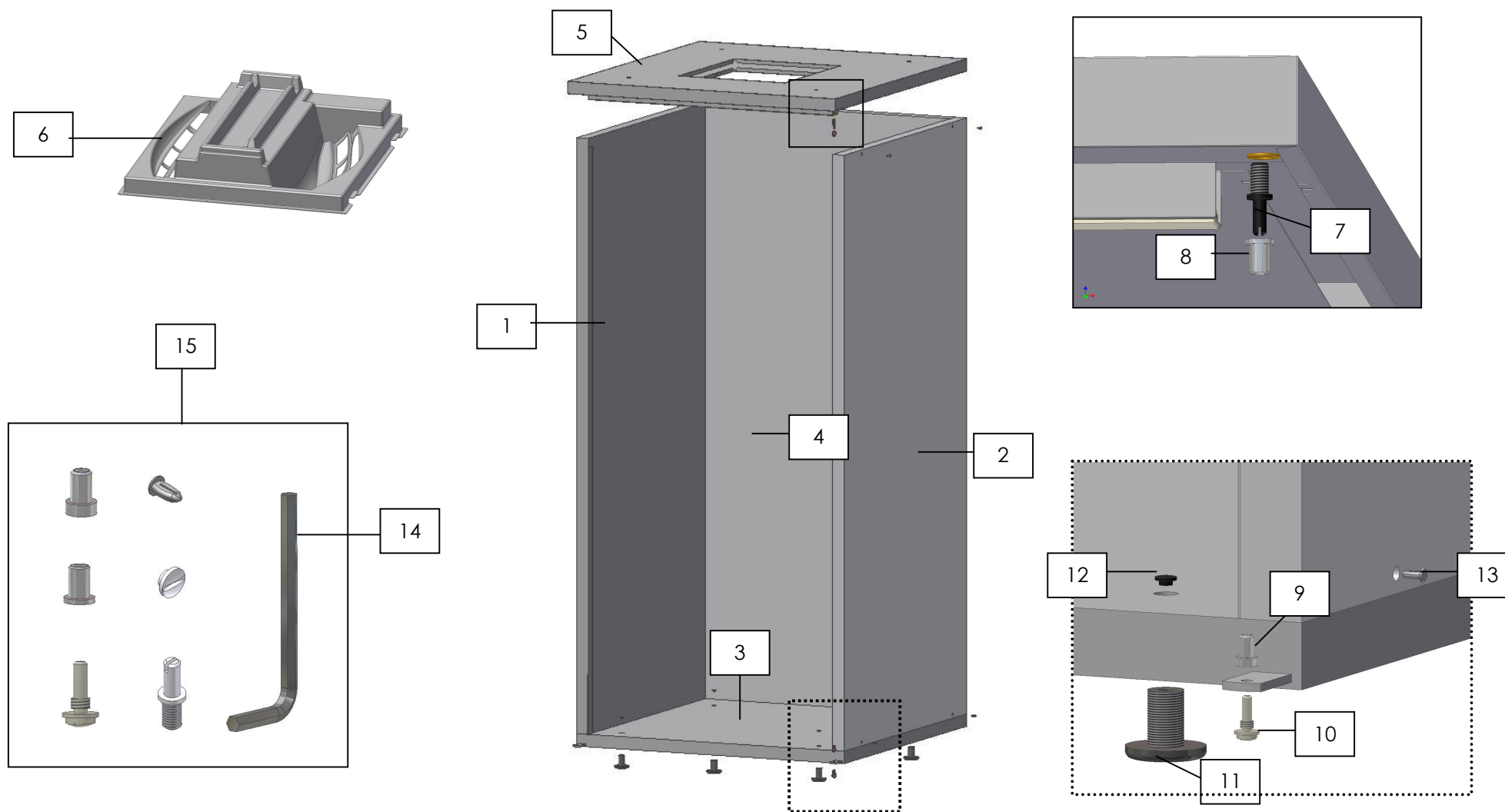
STORAGE/EMMAGASINAGE/EINSÄTZE

PARTS LISTS / LISTES DES PIÈCES DÉTACHÉS / EINZELTEILLISTE

V4 C

2

| | Number Nombre Zahl | Code Code Code | Dimensions Dimensions Dimensionen | No of Parts N° Pièces Nr Stücke | Price Un Prix Un Preis St |
|---|--------------------------|----------------------|---|---------------------------------------|---------------------------------|
| SUPPORT BAR BARRE AVEC SUPPORT STABSTAHLSTÜTZ | 1 | 61404106 | 2000 | 2 | |
| SUPPORT MOUNTING SUSPENSION DU SUPPORT HÄLTERUNG DER AUFHÄNGUNG | 2 | 45904003 | 2000 | 4 | |
| SIDE PIPE TUBE LATÉRAL SEITEROHR | 3 | 61404109 | 2000 | 2 | |
| CROSS PIPE TUBE TRANSVERSAL HORIZONTALEROHR | 4 | 61404110 | 2000 | 2 | |
| HOOK CROCHET HAKE | 5 | 45904004 | 2000 | 2 | |
| TRAY BAC BEHÄLTER | 6 | 61404105 | 2000 | 1 | |



INSULATED BOX/BOITE ISOLEE/KORPUS

PARTS LISTS / LISTES DES PIÈCES DÉTACHÉS / EINZELTEILLISTE

V4 C

3

| | Number Nombre Zahl | Code Code Code | Dimensions Dimensions Dimensionen | No of Parts N° Pièces Nr Stücke | Price Un Prix Un Preis St |
|---|--------------------------|----------------------|---|---------------------------------------|---------------------------------|
| LEFT-SIDE PANEL PANNEAU LATÉRALE GAUCHE LINKE SEITENWAND | 1 | 61404115 | 2000 | 1 | |
| RIGHT-SIDE PANEL PANNEAU LATÉRALE DROIT RECHTE SEITENWAND | 2 | 61404112 | 2000 | 1 | |
| BOTTOM PANEL PANNEAU DU FOND BODENPLATTE | 3 | 61404001 | 2000 | 1 | |
| BACK PANEL PANNEAU ARRIÈRE RÜCKWAND | 4 | 61404035 | 2000 | 1 | |
| COVER PANEL PANNEAU DU DESSUS ABDECKPLATTE | 5 | 61404102 | 2000 | 1 | |
| DEFLECTOR GRID GRILLE DEFLECTRICE ABLENKGITTER | 6 | 42601047 | 2000 | 1 | |

PARTS LISTS / LISTES DES PIÈCES DÉTACHÉS / EINZELTEILLISTE

V4 C

3

| | Number Nombre Zahl | Code Code Code | Dimensions Dimensions Dimensionen | No of Parts N° Pièces Nr Stücke | Price Un Prix Un Preis St |
|--|--------------------------|----------------------|---|---------------------------------------|---------------------------------|
| SUPERIOR ZINC-COATED STUD-PIN BOULON SUPERIEUR ZINGUE OBERER VERZINKTER BOLZEN | 7 | 45907011 | 2000 | 1 | |
| SUPERIOR SLEEVE BAGUE SUPERIEUR OBERER HÜLSE | 8 | 44601010 | 2000 | 1 | |
| INFERIOR SLEEVE BAGUE INFERIEUR UNTERE HÜLSE | 9 | 44601011 | 2000 | 1 | |
| INFERIOR INOX STUD-PIN BOULON INFERIEUR EN INOX UNTERE EDELSTAHL BOLZEN | 10 | 45907001 | 2000 | 1 | |
| ADJUSTABLE FOOT PIED REGLABLE REGULIEURUNGSFUSS | 11 | 46301001 | 2000 | 4 | |
| FEET CAP CACHE POUR PIEDS KUNSTSTOFFSTOPFEN FÜR FÜSSE | 12 | 42601066 | 2000 | 4 | |

PARTS LISTS / LISTES DES PIÈCES DÉTACHÉS / EINZELTEILLISTE

V4 C

3

| | Number Nombre Zahl | Code Code Code | Dimensions Dimensions Dimensionen | No of Parts N° Pièces Nr Stücke | Price Un Prix Un Preis St |
|--|--------------------------|----------------------|---|---------------------------------------|---------------------------------|
| SCREW CAP FOR A 6 mm HEXAGONAL HOLE CACHE A TROU SIX PANS 6 mm KUNSTSTOFFSTOPFEN FÜR LOCH MIT 6 mm SECHSKANT | 13 | 42601068 | 2000 | 40 | |
| UMBRAKO 6 mm SCREWDRIVER TOURNE VIS UMBRAKO 6 mm UMBRAKO 6 mm WERKZEUGSCHLÜSSEL | 14 | 45903001 | 2000 | 1 | |
| BOLT AND SCREW SET ASSORTIMENT DE VIS ET BOULONS SCHRAUBENSET | 15 | 61404111 | 2000 | 1 | |