



Berner

Berner- Kochsysteme GmbH & Co. KG

Sudetenstrasse 5 – D-87471 Durach

Tel. +49 (0) 831/697247-0; Fax. - 15

E-Mail: Berner@induktion.de | www.induktion.de

Original-Bedienungsanleitung Einbau- Bratplatten/Bräter und Auftisch/Stand- Bratplatten/Bräter



Lesen Sie **unbedingt** die Gebrauchs- und Montageanweisung
vor Aufstellung – Installation – Inbetriebnahme.
Dadurch schützen Sie sich und vermeiden Schäden.

Inhaltsverzeichnis

Inhaltsverzeichnis	1
Sicherheitshinweise	3
Sicherheitsvorschriften.....	4
Beschreibung von Gefahren-Symbolen	4
Gefahren bei Nichtbeachten der Sicherheitsvorschriften	4
Sichere Anwendung	5
Unsachgemäße Bedienung.....	5
Änderungen / Gebrauch von Ersatzteilen	5
Allgemeines	5
Anwendung	5
Produktbeschreibung	6
Produkte	6
Modelle Standard	6
Modelle mit elektronischer Steuerung (ESRK)	6
Modelle mit elektronischer Steuerung (SPIN2)	6
Modelle mit elektronischer Steuerung (OLED2).....	6
Modelle mit Speed-Heizkörpern (Speed).....	6
Technische Daten	7
Bedienung und Kontrolle	7
Bedienung und Kontrolle mit elektronischer Regelung	7
Funktionsbedingungen	7
Elektrische Daten	7
Geräte mit Thermostat (3,0 - 3,5 kW).....	7
Geräte mit Thermostat (4,5 kW – 20,4 kW)	7
Geräte mit elektronischer Regelung (4,5 kW- 20,4 kW)	7
Leistungsstufen-Drehknopf	8
Thermostatregler.....	8
Potentiometer Regler (ESRK)	8
Regelung mit Potentiometer und 4-stelliger Anzeige	8
Touch-Bedienfeld Tasten	9
Heizzustände (Funktionstaste inaktiv).....	9
Funktionstaste:	10
Heizzustände (Funktionstaste aktiv)	10
Restwärmeanzeige	10
Funktionstest	11
Für Standardmodelle	11
Für Modelle mit elektronischer Steuerung (ESRK)	11
Für Modelle mit elektronischer Steuerung (ESRTB)	11
Bedienung	11
Kochprozess	11
Außerbetriebnahme	11

Fehlerfindung.....	12
Fehlerbehebung	12
Auslösen des Sicherheitstemperaturbegrenzers	12
Übersicht Meldungen und Fehlermeldungen mit Sensor Tastenfeld.....	13
Einlassen der Bratplatte:	13
Reinigung	14
Garantie.....	14
Reparatur in der Garantiezeit	14
Unterhalt.....	14
Entsorgung	14
Technische Unterlagen	15
Technische Dokumentation.....	15
Erläuterung	15
Potentiometer-Regler für elektronisch geregelte Modelle	15
Optionen	16
Montageanleitung für den Einbau von	17
Bratplatten/Bräter	17
Montageanleitung für den Einbau von	18
Sensor Tastenfelder mit Auflagerahmen (Ver. A)	18
Montageanleitung für den Einbau von	19
von Sensor Tastenfeldern mit Auflagerahmen (Ver. A2)	19
Montageanleitung für den flächenbündigen Einbau	20
(Ver. B) von Sensor Tastenfeldern.....	20
Montageanleitung für den flächenbündigen Einbau	21
(Ver. B) von Anzeige 4-stellig (Version I)	21

Sicherheitshinweise



Diese Anleitung sorgfältig lesen. Die Gebrauchs- und Montageanleitung für einen späteren Gebrauch oder für Nachbesitzer aufbewahren. Das Gerät nach dem Auspacken prüfen. Bei einem Transportschaden nicht anschließen. Den Schaden schriftlich festhalten und den Kundendienst rufen, sonst entfällt der Garantieanspruch. Der Einbau des Gerätes muss gemäß der beigefügten Montageanleitung erfolgen. Das Gerät nur zum Zubereiten von Speisen benutzen. Das Gerät während des Betriebes beaufsichtigen. Das Gerät nur in geschlossenen Räumen verwenden. Benutzen Sie keine Kochfeld-Abdeckungen. Sie können zu Unfällen führen, z.B. durch Überhitzung, Entzündung oder zerspringende Materialien. Benutzen Sie keine ungeeigneten Schutzvorrichtungen oder Kinderschutzgitter. Sie können zu Unfällen führen. Dieses Gerät ist nicht für den Betrieb mit einer externen Zeitschaltuhr oder einer Fernsteuerung bestimmt.

Brandgefahr !

- Heißes Öl und Fett entzündet sich schnell. Heißes Öl und Fett nie unbeaufsichtigt lassen. Nie ein Feuer mit Wasser löschen. Kochstelle ausschalten. Flammen vorsichtig mit Deckel, Löschdecke oder Ähnlichem ersticken.
- Die Bratplatten werden sehr heiß. Nie brennbare Gegenstände auf die Bratfläche legen. Keine Gegenstände auf der Bratfläche lagern.
- Das Gerät wird heiß. Nie brennbare Gegenstände oder Spraydosen in Schubladen direkt unter der Bratplatte aufbewahren.
- Auftischgeräte nur auf feuerfesten Untergründen aufstellen und keine brennbaren oder hitzeempfindliche Gegenstände im Umfeld der Platten ablegen.

Verbrennungsgefahr !

- Die Bratplatten und deren Umgebung werden heiß. Die heißen Flächen nie berühren. Kinder fernhalten.
- Die Bratplatte heizt, aber die Anzeige funktioniert nicht. Sicherung im Sicherungskasten ausschalten. Kundendienst rufen.
- Gegenstände aus Metall werden auf dem Kochfeld sehr schnell heiß. Nie Gegenstände, wie z. B. Messer, Gabeln, Löffel und Deckel auf dem Kochfeld ablegen.
- Bei Einbau- und Standgeräten: Nach jedem Gebrauch die Bratplatte ausschalten.
- Bei Auftischgeräten: Netzstecker ziehen

Stromschlaggefahr !

- Unsachgemäße Reparaturen sind gefährlich. Nur ein von uns geschulter Kundendienst-Techniker darf Reparaturen durchführen und beschädigte Bauteile austauschen. Ist das Gerät defekt, Netzstecker ziehen oder Sicherung im Sicherungskasten ausschalten. Kundendienst rufen.
- Eindringende Feuchtigkeit kann einen Stromschlag verursachen. Keinen Hochdruckreiniger oder Dampfreiniger verwenden.
- Ein defektes Gerät kann einen Stromschlag verursachen. Nie ein defektes Gerät einschalten. Netzstecker ziehen oder Sicherung im Sicherungskasten ausschalten. Kundendienst rufen.

Achtung !

- Wenn harte und spitze Gegenstände auf die Bratfläche fallen, können Schäden entstehen.
- Aluminiumfolie und Kunststoffgefäße schmelzen auf heißen Kochstellen.

Sicherheitsvorschriften

Beschreibung von Gefahren-Symbolen

Generelles Gefahrensymbol

**Nichtbefolgen der Sicherheitsvorschriften
bedeutet Gefahr (Verletzungen)**



Dieses Symbol warnt vor Gefahr.



Dieses Symbol warnt vor **gefährlicher elektrischer Spannung**.
(Bildzeichen 5036 der IEC 60417-1)



Dieses Symbol warnt vor heißer Oberfläche nach
BGV A8, ASR A1.3 und DIN 4844

Direkt am Gerät angebrachte Gefahren-Symbole müssen unbedingt befolgt werden und die Lesbarkeit jederzeit sichergestellt werden.

Achtung

Bei unsachgemäßer Anwendung
können kleinere Verletzungen oder
Sachbeschädigungen hervorgerufen werden!

Achtung

Vor Anwendung oder Unterhalt des Gerätes
muss die Bedienungsanleitung gelesen
werden.

Gefahren bei Nichtbeachten der Sicherheitsvorschriften

Das Nichtbeachten der Sicherheitsvorschriften kann zu Gefahr für Personen, Umgebung und für das Gerät selbst führen. Bei Nichtbeachten der Sicherheitsvorschriften besteht kein Recht auf jegliche Schadensersatzforderungen.

Im Detail kann das Nichtbeachten zu folgenden Risiken führen (Beispiele):

- Gefahr für Personen durch elektrische Ursachen
- Gefahr für Personen durch überhitzte Bratfläche

Sichere Anwendung

Die Sicherheitsvorschriften dieser Bedienungsanleitung, die bestehenden nationalen Vorschriften für Elektrizität zur Verhinderung von Unfällen sowie jegliche betriebsinterne Arbeits-, Anwendungs- und Sicherheitsvorschriften müssen befolgt werden.

- Bitte Vorsicht vor heißen Speisen und Flüssigkeiten.
- **BITTE BEACHTEN:** Warnung vor möglicherweise rutschigem Boden in der Umgebung des Gerätes. Dies kann zu Verletzungen führen.
- Benutzen Sie die Bratfläche nicht als Ablage!
- Es ist darauf zu achten, dass während des Betriebs des Gerätes Gegenstände, die der Benutzer trägt, wie z. B. Ringe, Uhren usw., heiß werden können, wenn diese nah an die Kochebene kommen.
- Nach Gebrauch ist die Bratplatte mittels ihrer Regel- und/oder Steuereinrichtung abzuschalten.

Unsachgemäße Bedienung

Die Funktionstüchtigkeit des Gerätes kann nur bei richtiger Anwendung gewährleistet werden. Die Grenzwerte gemäß den technischen Daten dürfen unter keinen Umständen über- oder unterschritten werden.

Änderungen / Gebrauch von Ersatzteilen

Kontaktieren Sie den Hersteller, wenn Sie Änderungen am Gerät beabsichtigen. Um die Sicherheit zu gewährleisten, verwenden Sie nur Original-Ersatzteile und Zubehöerteile, welche durch den Hersteller bewilligt sind. Bei Verwenden von nicht originalen Komponenten erlischt jegliche Haftung für Folgekosten. **Bei Demontage, Prüfungen oder Reparaturen auf Standsicherheit des Gerätes achten.**

Achtung! Beim Austausch von Ersatzteilen muss das Gerät von der Stromzufuhr "sichtbar getrennt werden".

Allgemeines

Diese Bedienungsanleitung beinhaltet grundlegende Informationen die bei der Montage, Anwendung und Unterhalt beachtet werden müssen. Sie muss vor der Installation und Inbetriebnahme vollständig durch den Monteur und das Bedienpersonal gelesen werden, und immer zum Nachschlagen in der Nähe der Kochstelle ausliegen.

Anwendung

Die Geräte werden zum Zubereiten von Mahlzeiten eingesetzt. Sie können zum Braten, Warmhalten, Flambieren, Grillen usw. von Speisen verwendet werden.

Technische Daten

Bedienung und Kontrolle

Lampe „Betrieb“ grün Einbaugeräte: ~230V Auf Tisch-/Standgeräte: ~400V
Lampe „Heizung AN“ gelb Einbaugeräte: ~230V Auf Tisch-/Standgeräte: ~400V

Bedienung und Kontrolle mit elektronischer Regelung

LED „Betrieb“

2,2V (grün) nur Geräte mit ESRK

Leistungsregler – Potentiometer

00hm – 10kOhm

Digitale Anzeige 4-stellig „Leistungs- und Fehleranzeige“ (ESRK)

rot

Digitale Anzeige „Leistungs- und Fehleranzeige“ (ESRTB)

rot

Funktionsbedingungen

- o max. Toleranz der Netzspannung Nominalspannung +5%/-10%
- o Frequenz 50 / 60 Hz
- o Schutzklasse im Auslieferungszustand IP 11

Installations-Umgebung

- max. Umgebungstemperatur

Lagerung > -20°C bis +70°C in Funktion > +5°C bis +50°C

- max. relative Luftfeuchtigkeit

Lagerung > 10% bis 90% in Funktion > 30% bis 90%

Elektrische Daten

Geräte mit Thermostat (3,0 - 3,5 kW)

1-phasig (Spannung 230Volt +5%/-10%)

<u>Anschluss</u>	<u>Farbe</u>	<u>Frequenz</u>	<u>Sicherung</u>
Phase	Braun, Schwarz oder 1	50 Hz / 60 Hz	
N	Blau oder 2		
PE	Gelb/Grün		

Geräte mit Thermostat (4,5 kW – 20,4 kW)

3-phasig (Spannung 400Volt +5% / -10%)

<u>Anschluss</u>	<u>Farbe</u>	<u>Frequenz</u>	<u>Sicherung</u>
Phasen	Braun L1, Schwarz L2, Grau L3 oder 1, 2, 3	50 Hz / 60 Hz	B6A
N	Blau oder 4		
PE	Gelb/Grün		

Geräte mit elektronischer Regelung (4,5 kW- 20,4 kW)

3-phasig (Spannung 400Volt +5% / -10%)

<u>Anschluss</u>	<u>Farbe</u>	<u>Frequenz</u>	<u>Sicherung</u>
Phasen	Braun L1, Schwarz L2, Grau L3 oder 1, 2, 3	50 Hz / 60 Hz	F6,3A Feinsicherung
N	Blau oder 4		
PE	Gelb/Grün		

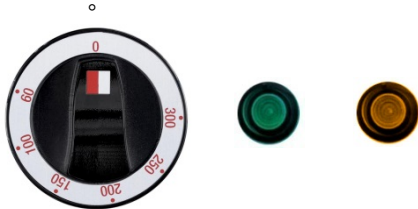
Leistungsstufen-Drehknopf Thermostatregler

Die Zahl, welche zur Markierung zeigt, markiert die aktuelle Position des Leistungs-Drehknopfs.

Position AUS:

0 zeigt zur Markierung (o)

Betriebslampe grün und Heizungslampe gelb „Aus“

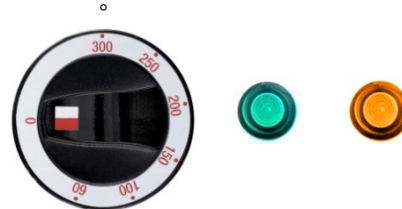


Position EIN:

Jede Position, welche zur Markierung (o) zeigt (60-300).

Betriebslampe grün und Heizungslampe gelb leuchten.

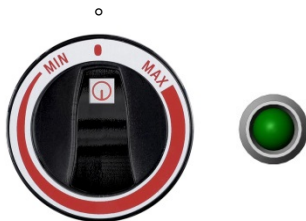
Heizlampe gelb erlischt, wenn die eingestellte Temperatur erreicht ist.



Potentiometer Regler (ESRK)

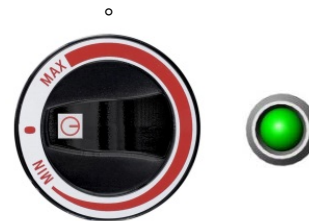
Position AUS:

0 zeigt zur Markierung (o)



Position EIN:

Jede Position, welche zur Markierung (o) zeigt. Min-Max



Regelung mit Potentiometer und 4-stelliger Anzeige

Mit dem Knebel kann die Temperatur von 70-250°C gewählt werden. Die Anzeige ist wie folgt



SOLL Temperatur 70°C (Punkt), Ist-Temperatur zu tief **n**,
Heizung EIN (Punkt rechts neben Symbol)



IST Temperatur 25°C (alle 10 Sek. für 2 Sek.), Ist-Temperatur
zu tief **n**, Heizung EIN (Punkt rechts neben Symbol)



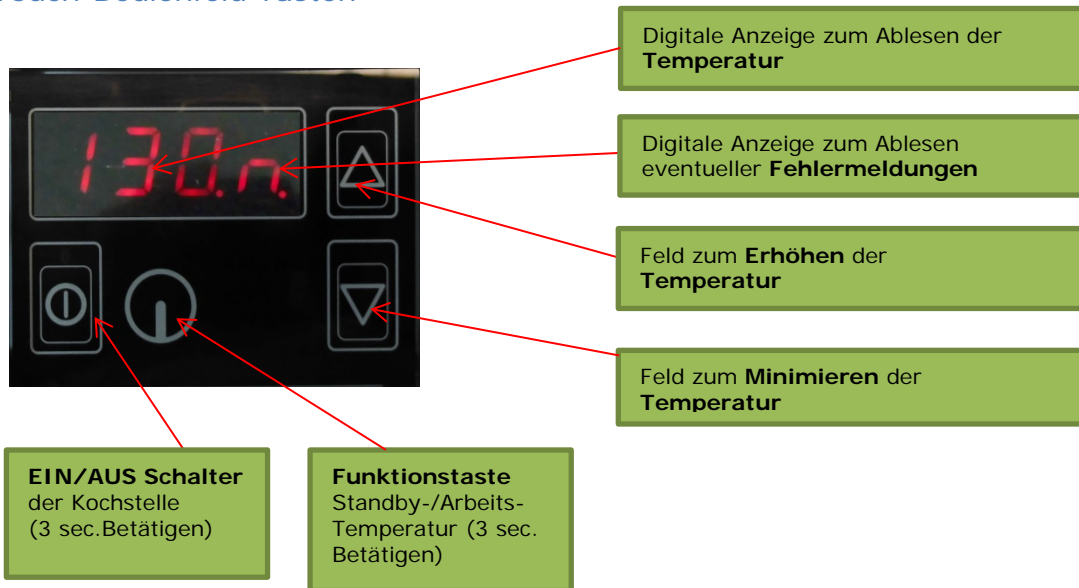
SOLL Temperatur 70°C (Punkt), Ist-Temperatur innerhalb +/- 2°C, **H**
Heizung AUS



IST Temperatur 105°C, Ist-Temperatur zu hoch, Heizung AUS **4**

Touch-Bedienfeld (OLED2)

Touch-Bedienfeld Tasten



Heizzustände (Funktionstaste inaktiv)	
<p>Heizzustand "n"</p> <p>Die eingestellte Soll Temperatur ist noch nicht erreicht (Ist Temperatur niedriger als die eingestellte Soll Temperatur). Heizung EIN</p>	
<p>Heizzustand "H"</p> <p>Die eingestellte Soll Temperatur ist erreicht (Ist Temperatur gleich wie Soll Temperatur +/- 2C°). Das Gerät hält die Temperatur.</p>	
<p>Heizzustand "u"</p> <p>Die eingestellte Soll Temperatur ist niedriger als die IST Temperatur (zu heiß). Heizung AUS</p>	

Funktionstaste:

Mit der Funktionstaste (3 sec. Betätigen) kann man zwischen zwei frei wählbaren Temperaturen (z.B. Arbeitstemperatur, Standby Temperatur) umschalten. Die Heizzustände der niedrigeren Temperatureinstellung (Standby Temperatur) wird mit " _ / - / ≡ " dargestellt.

Heizzustände (Funktionstaste aktiv)	
<p>Heizzustand " _ "</p> <p>Die eingestellte Soll Temperatur ist noch nicht erreicht (Ist Temperatur niedriger als die eingestellte Soll Temperatur). Heizung EIN</p>	
<p>Heizzustand " ≡ "</p> <p>Die eingestellte Soll Temperatur ist erreicht (Ist Temperatur gleich wie Soll Temperatur +/- 2C°). Das Gerät hält die Temperatur</p>	
<p>Heizzustand " - "</p> <p>Die eingestellte Soll Temperatur ist niedriger als die Ist Temperatur (zu Heiß). Heizung AUS</p>	
Restwärmeanzeige	
<p>Das Gerät ist Ausgeschaltet aber noch heiß (über 45C°) dann erscheint die Restwärmeanzeige, diese wird mit " - " dargestellt.</p>	

Funktionstest

Nach dem Einschalten des Gerätes und Drehen des Drehknopfes erhitzt sich die Platte. Die Aufheizung der Platte kann stufenlos mittels diesem eingestellt werden.

Nach dem Erreichen der eingestellten Stufe regelt das eingebaute Thermostat, Potentiometer bzw. das Sensor Tastenfeld selbstständig.

Achtung

Die Bratplattenoberfläche wird stark erhitzt.
Um Verletzungen zu vermeiden,
berühren Sie die Heizzone nicht.

Für Standardmodelle

Schalten Sie das Gerät ein. Die Betriebsanzeigelampe des Gerätes (grün) leuchtet, drehen Sie den Drehknopf auf eine Position zwischen 60–300°C (60-250°C bei BGE..C Modellen). Die Heizungsanzeigelampe der Bratplatte (gelb) leuchtet bis zum Erreichen der eingestellten Temperatur. Die Heizungsanzeigelampe der Bratplatte (gelb) erlischt, wenn die eingestellte Temperatur erreicht ist.

Für Modelle mit elektronischer Steuerung (ESRK)

Schalten Sie das Gerät ein. Die 4-stellige Betriebsanzeige des Gerätes zeigt die momentane Temperatur an. Drehen Sie den Drehknopf min-max auf eine gewünschte Temperatur (zwischen 50-250°C). Wird mit dem Potentiometer die Temperatur verändert, wechselt die Anzeige auf die Soll-Temperatur.

Für Modelle mit elektronischer Steuerung (ESRTB)

Schalten Sie das Gerät ein. Die 4-stellige Betriebsanzeige des Sensor-Tastenfeldes zeigt die momentane Temperatur an. Betätigen Sie die Pfeiltasten Erhöhen/Minimieren auf eine gewünschte Temperatur (zwischen 50-250°C). Wird mit den Pfeiltasten die Temperatur verändert, wechselt die Anzeige auf die Soll-Temperatur.

Wenn die Betriebsanzeige bzw. digitale Anzeige ausgeschaltet bleibt, prüfen Sie folgendes:

- Ist das Gerät mit dem Stromnetz verbunden?
- Ist das Thermostat bzw. Potentiometer EIN?

Sollte das Gerät trotz des Tests nicht funktionieren, sehen Sie unter dem Punkt Fehlerfindung/Fehlerbehebung.

Bedienung

Kochprozess



Das Gerät ist sofort nach Einschalten betriebsbereit. Die grüne Betriebsanzeigelampe neben dem Thermostat zeigt den Betrieb des Gerätes an. Die gelbe Anzeigelampe zeigt das Heizen der Bratfläche an.

Achtung Verbrennungsgefahr!

Position Min	>	minimale Leistung
Position Max	>	maximale Leistung

Außerbetriebnahme

Wenn das Gerät nicht in Gebrauch ist, stellen Sie sicher, dass der Drehknopf bzw. das Touch-Bedienfeld nicht unbeaufsichtigt eingeschaltet wird. Wenn Sie das Gerät für längere Zeit nicht einsetzen (mehrere Tage), ziehen Sie den Netzstecker heraus. Stellen Sie sicher, dass keine Flüssigkeit in das Gerät gelangen kann und reinigen Sie das Gerät nicht mit Flüssigkeit.

Fehlerfindung

WARNUNG: Während der Reinigung oder Instandhaltung und beim Austausch von Teilen müssen die Geräte von der Stromversorgung getrennt sein.

Das Gerät darf nur durch zugelassenes und geschultes Servicepersonal geöffnet werden. Das Gerät muss ausgeschaltet und die Netzverbindung getrennt werden. Berühren Sie keine Teile im Innern des Gerätes.

Achtung
Gerät nicht öffnen!
Gefährliche Spannung!

Fehlerbehebung

Fehler	Mögliche Ursache	Maßnahmen durch Bedienungs- oder Servicepersonal
Kein Aufheizen Betriebsanzeigelampe ist AUS	Keine Stromzufuhr	Prüfen Sie, ob das Gerät mit dem Stromnetz verbunden ist (Netzkabel eingesteckt).
	Auslösung des Sicherheits-Temperaturbegrenzers	Hat der Sicherheits-Temperaturbegrenzer ausgelöst, darf der Begrenzer erst nach Feststellung der Ausfallursache wieder eingeschaltet werden. Zum Einschalten des Begrenzers den roten Entriegelungsknopf drücken.
	Auslösung des Sicherheits-Temperaturbegrenzers	Der eingesetzte brucheisensichere Sicherheits-Temperaturbegrenzer schaltet auch ab, wenn die Umgebungstemperatur unter 0°C sinkt. Vor dem Wiedereinschalten muss der Fühler erst auf 20°C erwärmt werden, bevor sich der Begrenzer wieder einschalten lässt.
	Gerät defekt	Kontaktieren Sie Ihren Lieferanten für Reparaturservice. Ziehen Sie den Netzstecker aus der Steckdose.
Ungenügende Heizleistung Betriebsanzeigelampe ist AN (leuchtet)	Eine Phase fehlt	Prüfen Sie die Sicherungen.
	Regler defekt	
	Heizung defekt	
Keine Reaktion auf Drehen des Thermostatreglers	Thermostat-Regler defekt	Kontaktieren Sie Ihren Lieferanten für Reparaturservice. Ziehen Sie den Netzstecker.
Keine Reaktion auf Drehen des Leistungsreglers	Leistungs-Regler defekt	

Auslösen des Sicherheitstemperaturbegrenzers

Auftischgeräte:

Bratplatte sofort vom Netz trennen und Ursache analysieren. Gerät vorsichtig anheben und die in der Mitte des Geräteboden angebrachten Sechskantschrauben M8 herausdrehen. Dann mit einem dünnen Gegenstand den hinter dem Schraubenloch verborgenen STB wieder eindrücken. M8 wieder einschrauben und vorsichtig abstellen.

Vorsicht STB ist schlagempfindlich. Bei erneutem Auslösen Kundendienst verständigen.

Einbaugeräte:

Bratplatte sofort vom Netz trennen und Ursache analysieren. STB wird von Edelstahlbetrieben beim Einbau der Bratplatten meist hinter der Schalterblende verbaut. Bitte setzen Sie sich mit Ihrem Großküchenpartner in Verbindung.





Für Geräte mit elektronischer Steuerung gilt:

Achten sie auf eine optimale Umgebungstemperatur der Schaltbox (< 80°C).

Nicht direkt unter der Heizquelle verbauen.

Wenn die Netzanschlussleitung dieses Gerätes beschädigt wird, muss sie durch den Hersteller oder seinen Kundendienst oder eine ähnlich qualifizierte Person ersetzt werden um Gefährdungen zu vermeiden.

Übersicht Meldungen und Fehlermeldungen mit Sensor Tastenfeld

Anzeige	Bedeutung	Erklärung
	Störung 1	Fehlendes oder defektes Poti, Wert >1075
	Störung 2	Übertemperatur oder fehlender PT1000 Wert > 300°C
	Störung 3	Kurzgeschlossener PT1000 oder Wert < -15°C
	Restwärme-anzeige	PT1000 Kochfeld Temperatur > 45°C

Einlassen der Bratplatte:

Die Bratoberfläche muss vor der Inbetriebnahme mit Wasser und Spülmittel gründlich gereinigt werden.

Achtung: Keinen Grillreiniger verwenden!

Danach Öl auf die Oberfläche geben und mit einem Stofflappen gut verteilen.

Bratplatte auf ca. 200°C aufheizen und warten, bis das Öl einen gelblichen Schimmer annimmt, also leicht verharzt. Mit dem Bratspachtel die verharzte Schicht oberflächlich abstreifen. Diesen Vorgang insgesamt 3x durchführen.

Die Dauer der Vorbehandlung beträgt ca. 1 Stunde. Es hat sich dann eine nicht sichtbare Patina auf der Oberfläche gebildet.

Nun kann man mit dem Beschicken der Bratplatte beginnen. Vor Auflegen des Bratgutes bitte nochmals etwas Öl auftragen.

Es sollte nur mit dem mitgelieferten Bratspachtel gearbeitet werden! Alle anderen Werkzeuge sind ungeeignet.

Sollten sich mit der Zeit Bratrückstände auf der Oberfläche gebildet haben, diese mit dem Edelstahlschwamm abtragen. Damit man sich nicht verbrennt, sollte zum Aufdrücken des Schwammes auf die Oberfläche, die Vorderkante des Bratspachtels verwendet werden. (Bitte kein Wasser verwenden)

Das Einlassen der Bratplatte sollte täglich in verkürzter Form wiederholt werden.

Noch ein Tipp, um die Bratplatte während der Betriebszeit möglichst sauber zu halten:

Die Rauchpunkte von Ölen liegen bei 180-220°C. Je nach Öl sollte die Brattemperatur etwas unterhalb des Rauchpunkts liegen.

Zum Reinigen der Bratplatte nach der Betriebszeit die Bratplatte ausschalten. Nach ca. 60-70 min., wenn die Bratplatte nur noch Restwärme hat, nur mit Wasser und dem Edelstahlschwamm unter Verwendung des Bratspachtels die Platte reinigen und danach wieder einölen.

Reinigung

WARNUNG: Während der Reinigung oder Instandhaltung und beim Austausch von Teilen müssen die Geräte von der Stromversorgung getrennt sein.

Liste für Reinigungsmittel für bestimmte Verschmutzungsarten:

Verschmutzungsart	Reinigungsmittel
Leichte Verschmutzung	Feuchtes Tuch (Scotch ®) mit etwas Industrieküchen-Reinigungsmittel
Fetthaltige Flecken (Saucen, Suppen,...)	Polychrom, Sigolin Chrom, Inox crème, Vif Super-Reiniger Supernettoyant, Sida, Wiener Klak, Pudol System Pflege
Kalk- und Wasserflecken	Polychrom, Sigolin Chrom, Inox crème, Vif Super-Reiniger Supernettoyant
Stark schimmernde, metallische Verfärbungen	Polychrom, Sigolin Chrom

Rückstände von Reinigungsmitteln müssen von der Bratfläche mit einem feuchten Tuch (Scotch ®) entfernt werden, da sie beim Aufheizen korrodieren können. Ein fachgerechter Unterhalt des Gerätes bedingt eine regelmäßige Reinigung, sorgfältige Behandlung und Service.

Es dürfen keine Flüssigkeiten in das Gerät gelangen!

Garantie

Sie haben mit diesem Berner Kochgerät ein hochwertiges Produkt erworben. Wir als Hersteller gewähren eine Garantie von einem Jahr ab Kaufdatum.

Reparatur in der Garantiezeit

Bitte kontaktieren sie Ihren zuständigen Großküchenfachhändler.

Unterhalt

Der Anwender muss sicherstellen, dass alle Komponenten, die für die Sicherheit relevant sind, jederzeit einwandfrei funktionstüchtig sind. Die Bratplatte/der Bräter muss mindestens einmal jährlich durch einen ausgebildeten Techniker Ihres Lieferanten nach DGUV V3 0701/0702 (DE) geprüft werden.

Achtung

Gerät nicht öffnen!
Gefährliche Spannung!

Achtung! Zum technischen Kontrolle muss das Gerät von der Stromzufuhr "sichtbar getrennt werden".

Entsorgung

Bei Beendigung der Lebensdauer des Gerätes muss dieses fachgerecht entsorgt werden.

Vermeiden Sie Missbräuche:

Das Gerät darf nicht durch unqualifizierte Personen benützt werden. Vermeiden Sie, dass das zur Entsorgung bereitgestellte Gerät wieder in Betrieb genommen wird. Das Gerät besteht aus gebräuchlichen elektrischen, elektromechanischen und elektronischen Bauteilen. Es werden keine Batterien verwendet. Der Anwender ist verantwortlich für die fachmännische und sichere Entsorgung des Gerätes.

Hinweis zur Entsorgung

Geräte die zu diesem Zweck bestimmt sind, können an uns zur Entsorgung geschickt werden. Es werden nur ausreichend frankierte Pakete von uns angenommen.



Lieferanschrift:

Berner- Kochsysteme GmbH & Co. KG

Sudetenstrasse 5 – D - 87471 Durach

Tel. +49 (0) 831/697247-0; Fax. - 15

E-Mail: Berner@induktion.de | www.induktion.de

Technische Unterlagen

Einbauzeichnungen, Ersatzteillisten, Bedienungsanleitungen und CE-Erklärungen finden sie unter:

www.induktion.de ➡ www.induktion.de/download.html

Technische Dokumentation

Erläuterung

Potentiometer-Regler für elektronisch geregelte Modelle

Der Regler steuert die Leistungsstufen stufenlos (linear) in Verbindung mit einer Elektronik und Halbleiterrelais in einer Schaltbox. Der Regler wird unmittelbar hinter dem Schaltermnebel montiert.

Vorteile auf einen Blick

Bratplatten/Bräter für die gewerbliche Küche haben in zahlreichen Laborprüfungen und ausführlichen Praxistests ihre hohe Qualität unter Beweis gestellt. Sie bieten insbesondere folgende Vorteile:

- stufenlose Temperaturregelung
- hohe Flexibilität durch kurze Aufheiz- und lange Wärmespeicherung
- exakte Anpassung der Temperatur an jeden Bratvorgang, vom Warmhalten bis zum scharfen Anbraten
- niedriger Stromverbrauch durch Leistungsbegrenzung im Leerlauf
- Überhitzungsschutz für jeden Regelkreis

Das Richtige für den Profi

Bratplatten bieten dem Küchenchef auch bei Pfannengerichten oder Speisen à la carte beste Voraussetzungen für eine schnelle und einfache Zubereitung. Die Temperaturregelung sorgt für eine stets präzise Anpassung an die gewünschte Leistung. Da sehr niedrige Werte „nuanciert“ eingestellt werden können, lassen sich mit Bratplatten auch empfindliche Gerichte hervorragend zubereiten.

Optionen

- WS Wendespachtel
- RSE Reinigungsset Edelstahl
- TAS Teflonstopfen Bratplatte
- TAS110,160,200 Teflonstopfen Bräter
- ESB Schalterblende
- EOH Vorbereitung für Energieoptimierung pro Heizzone
- AKS Knebel in Silberoptik
- AKG Knebel in Goldoptik
- AKE Knebel in Edelstahl
- ALR40 Ablagerost für Spritzschutz 400
- ALR60 Ablagerost für Spritzschutz 600
- ALR80 Ablagerost für Spritzschutz 800

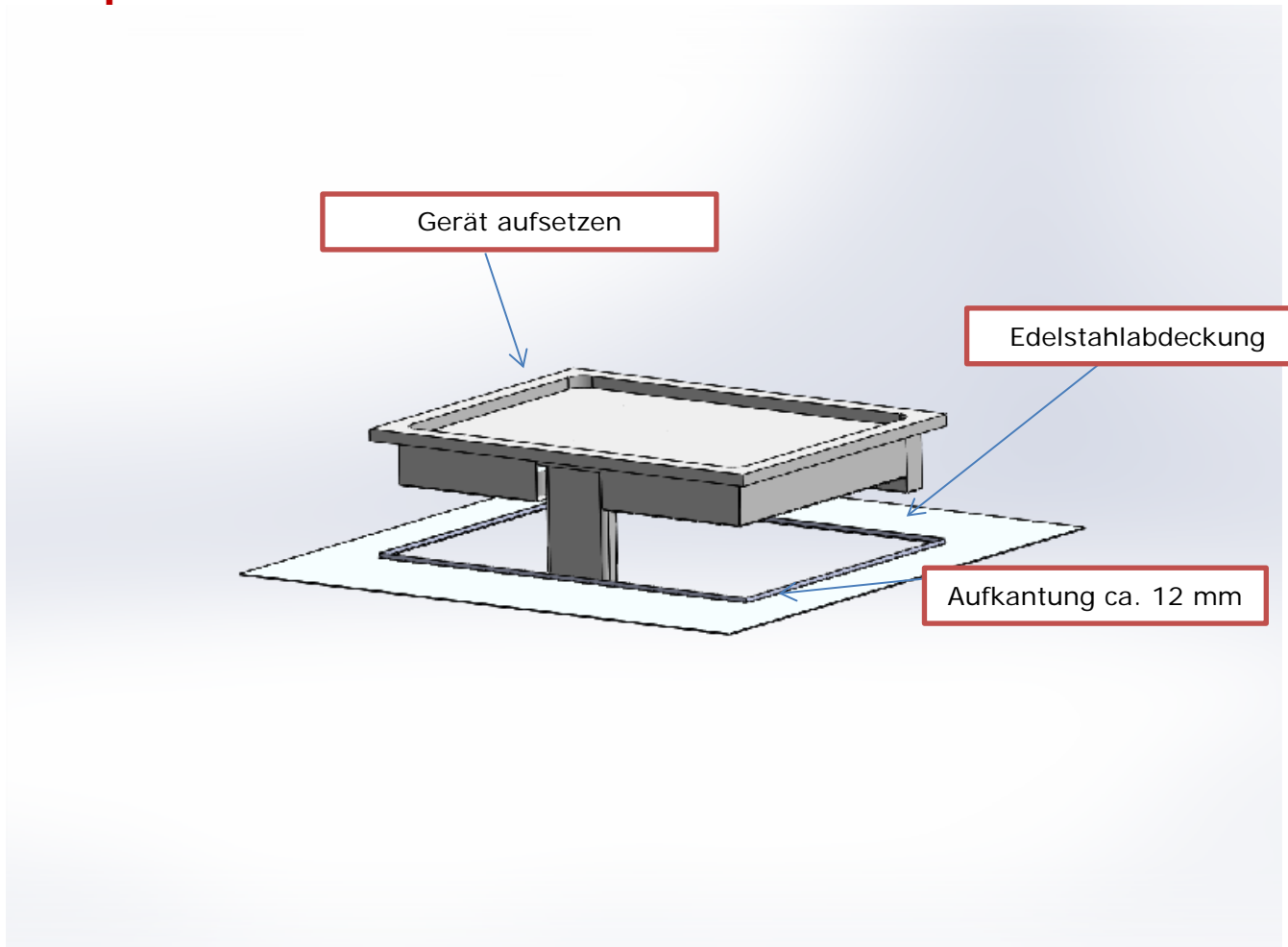
Berner- Kochsysteme GmbH & Co. KG

Sudetenstrasse 5 – D - 87471 Durach

Tel. +49 (0) 831/697247-0; Fax. - 15

E-Mail: Berner@induktion.de | www.induktion.de

Montageanleitung für den Einbau von Bratplatten/Bräter



Beachten Sie unbedingt folgende Einbauhinweise:

Die Größe des Ausschnitts finden Sie unter www.induktion.de/download.html in der Rubrik technische Daten Einbau.

Eine Aufkantung am Ausschnitttrand um 10-12 mm verhindert das Eindringen von Flüssigkeiten. Sie muss zur Bratplatte mit einer umlaufenden Pactan-Raupe (hitzebeständiges Silikon) abgedichtet werden, um eine Ausdehnung der Platte während des Betriebs aufzufangen.

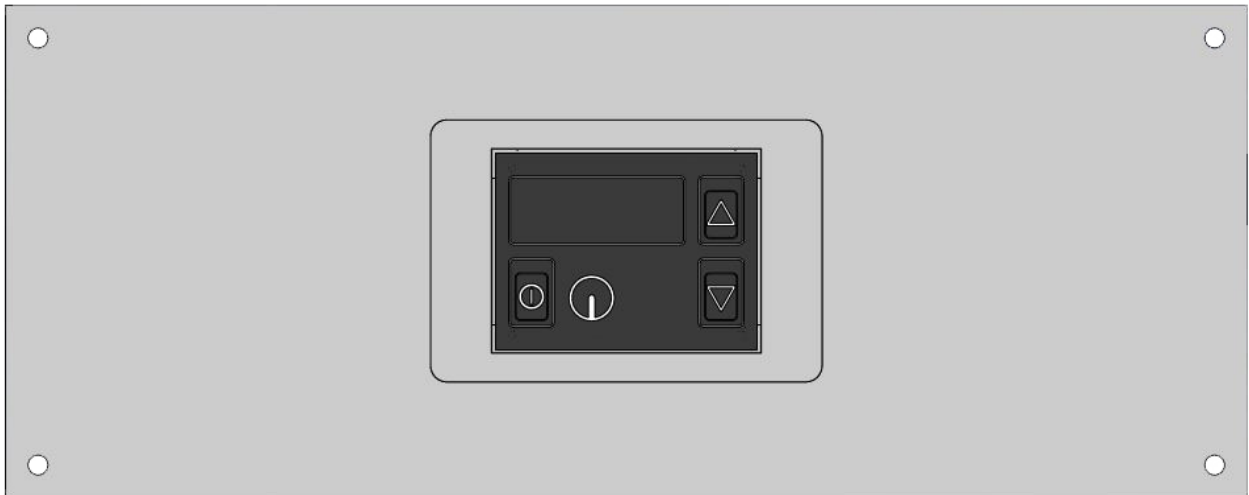
Die Längenausdehnung einer 600 mm Platte beträgt ca 2,5 mm und erfordert bei flächenbündigem Einbau eine umlaufende Dehnungsfuge von mindestens 4 mm. Bei größeren Bratplatten ist die Größe der Dehnungsfuge entsprechend zu vergrößern. Eine unzureichende Dehnungsfuge leitet die Längenausdehnung der Platte während des Betriebs auf den Bratplattenrahmen ab und führt zu Spannungsrissen in den Schweißnähten.

Montageanleitung für den Einbau von Sensor Tastenfelder mit Auflagerahmen (Ver. A)

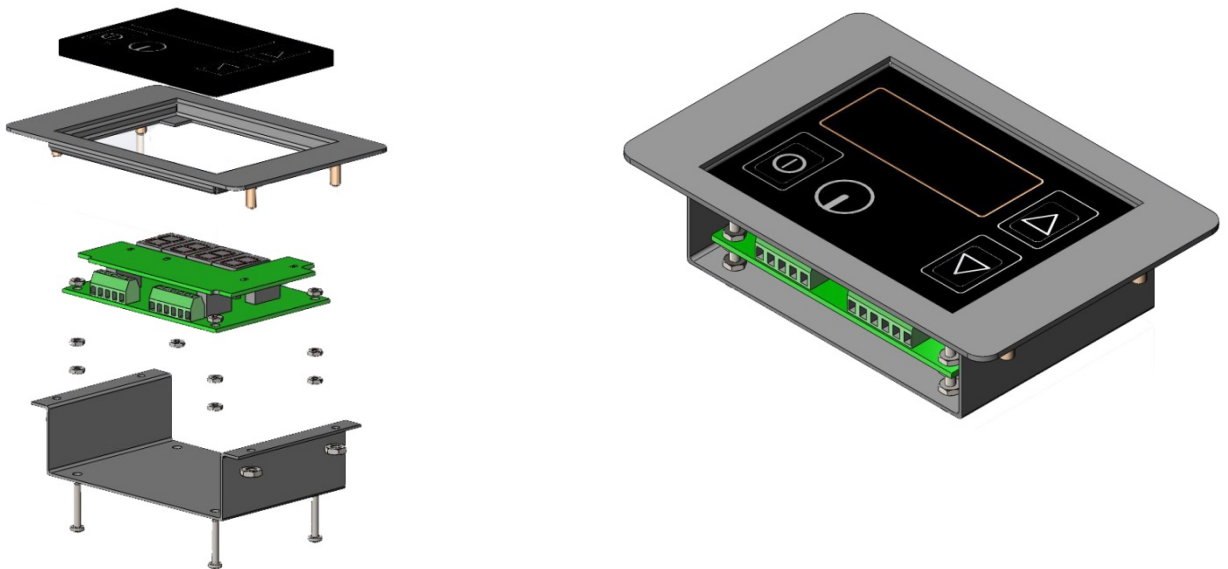
Rahmen inkl. Elektronik ist vormontiert mit eingeklebten Ceranglas

Bitte beachten Sie unbedingt die folgenden Einbauhinweise. Nur so gewährleisten Sie einen störungsfreien Betrieb und eine lange Lebensdauer. Bei Verstoß gegen diese Vorgaben erlischt die Gerätegarantie

Beispiel: Einbau in Schalterblende



Explosion: Version A montierte Version

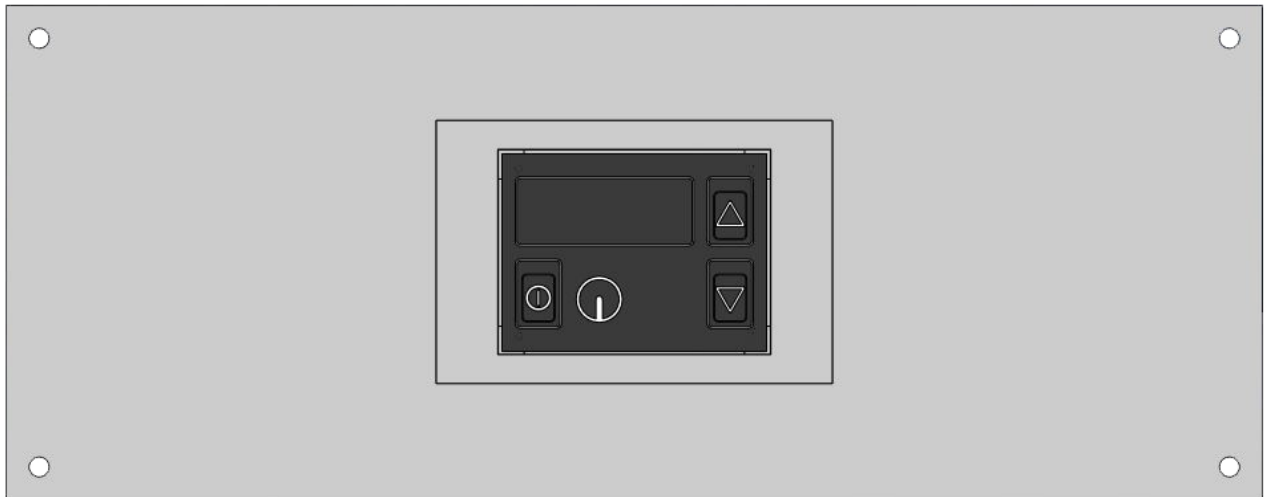


Montageanleitung für den Einbau von Sensor Tastenfeldern mit Auflagerahmen (Ver. A2)

Rahmen inkl. Elektronik ist vormontiert mit eingeklebten Ceranglas

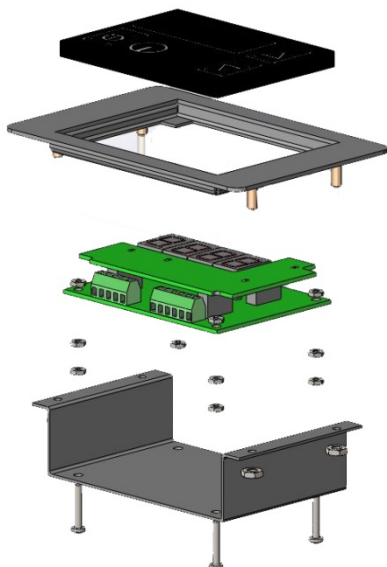
Bitte beachten Sie unbedingt die folgenden Einbauhinweise. Nur so gewährleisten Sie einen störungsfreien Betrieb und eine lange Lebensdauer. Bei Verstoß gegen diese Vorgaben erlischt die Gerätegarantie.

Beispiel: Einbau in Schalterblende



Explosion: Version A2

montierte Version

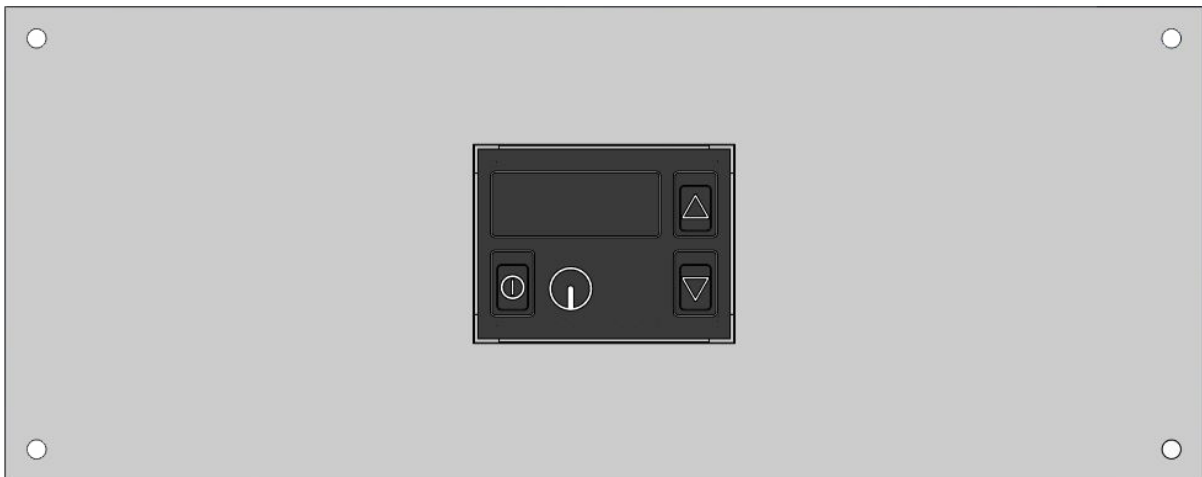


Montageanleitung für den flächenbündigen Einbau (Ver. B) von Sensor Tastenfeldern

Rahmen inkl. Elektronik ist vormontiert mit eingeklebten Ceranglas (2 - 3mm Vorsprung)

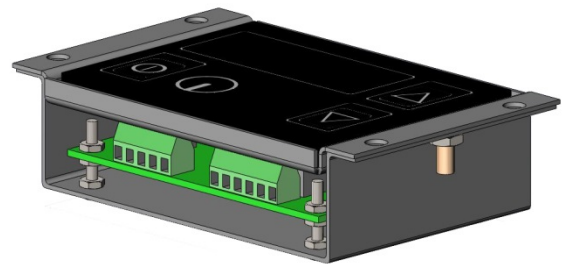
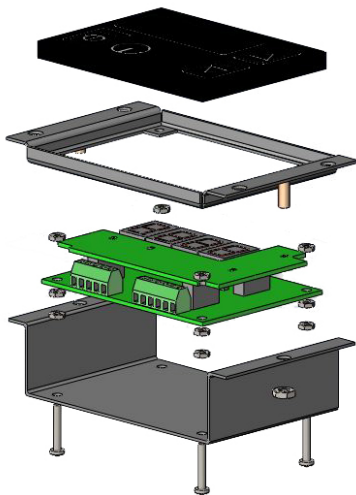
Bitte beachten Sie unbedingt die folgenden Einbauhinweise. Nur so gewährleisten Sie einen störungsfreien Betrieb und eine lange Lebensdauer. Bei Verstoß gegen diese Vorgaben erlischt die Gerätegarantie.

Beispiel: Einbau in Schalterblende



Explosion: Version B

montierte Version



Montageanleitung für den flächenbündigen Einbau (Ver. B) von Anzeige 4-stellig (Version I)

Rahmen inkl. Anzeige ist vormontiert mit eingeklebten Ceranglas (1 - 2mm Vorsprung)

Ausschnitt in Blende 73x43mm (Ceranglas 70x40mm), Bolzen M4x10 an Blende schießen (Abstand 85x34,5 mm), Anzeigerahmen verschrauben.

Bitte beachten Sie unbedingt die folgenden Einbauhinweise. Nur so gewährleisten Sie einen störungsfreien Betrieb und eine lange Lebensdauer. Bei Verstoß gegen diese Vorgaben erlischt die Gerätegarantie.

