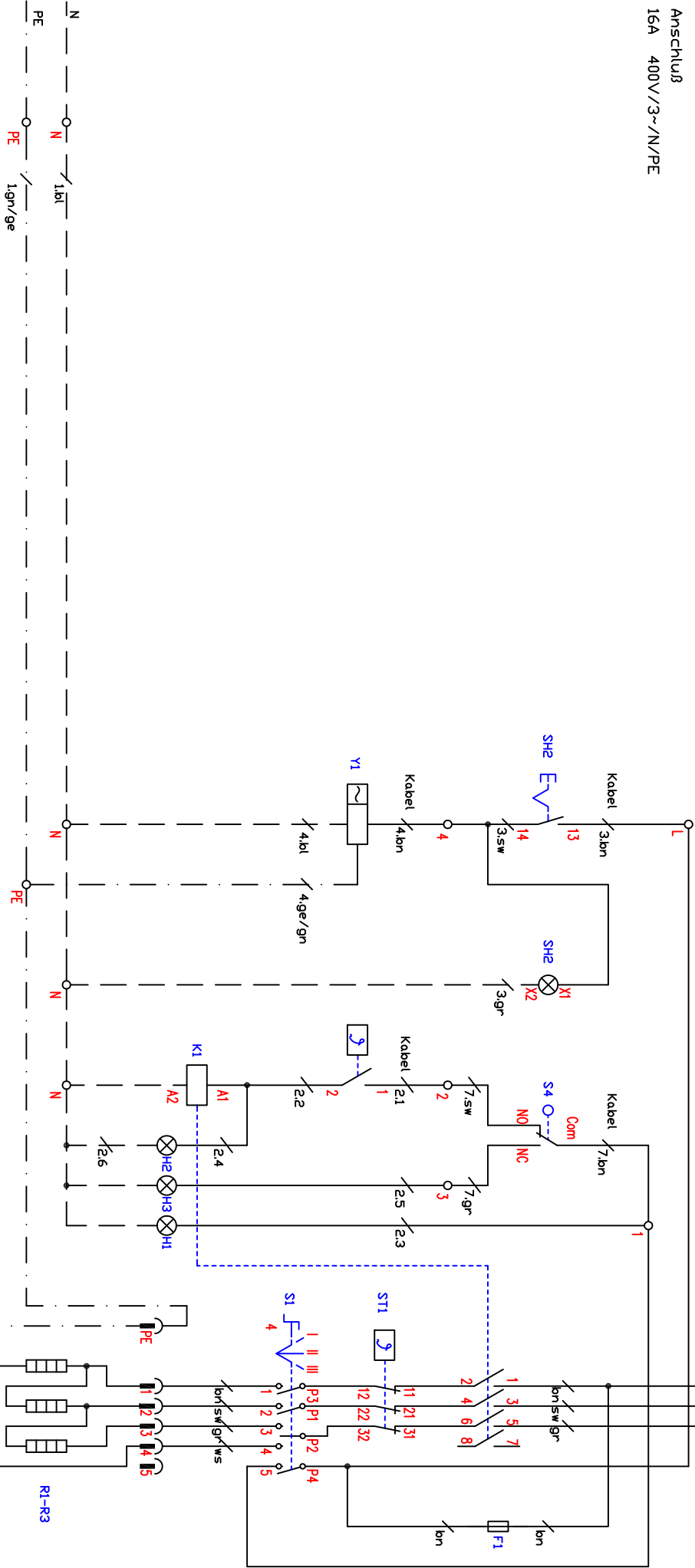
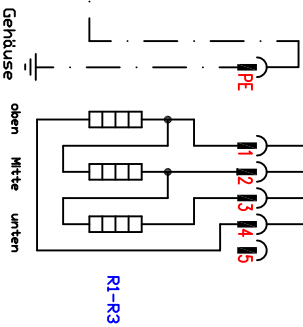


Anschluss
16A 400V/3~/N/PE



Stufe 1 - 3,3kW
Stufe 2 - 6,6kW
Stufe 3 - 10,0kW



A	2	3	4
Kabel 1 - SHF 5G2,5qmm	013.00011		
Kabel 2 - SHF 7G0,5qmm	013.00010	ST1 - Sicherheitsthermostat 157°C	300093
Kabel 3.7 - SHF 3X0,5qmm	013.00111	T1 - Thermostat 30-130°C	300138
Kabel 4 - SHF 3G0,5qmm	013.00102		
		K1 - Schutz 25A/230V	800305
		SH2 - Leuchtaster blau 'Wasserzulauf'	300300
		Y1 - Magnetventil 'Wasserzulauf'	300114
		R1-R3 - Heizkörper 400V/3x3300W	300404

A	5	6
Schaltplan Berner Einbaunudelkocher BKE1/1 10,0 kW	 Berner-Kochsysteme GmbH & Co. KG Sudetenstraße 5 D-87471 Durach Tel:+49(0)831/697247-0, Fax:-15 bernerelektrotechnik.de www.induktion.de	Schaltplan BKE-12/1
		Änderung
		Version 2,4
	Datum	None
	07.01.15	Hidnel