

Anschluss 35A
400V/3~/N/PE

Kabel 1 - diflex 5G6 qmm
Kabel 2 - diflex 5G1,5 qmm

013.00025
013.00019

SI - Hauptschalter 2-pollig
T1-T6 - Energieregler
K1 - Schütz 40A

800405
800400
800308

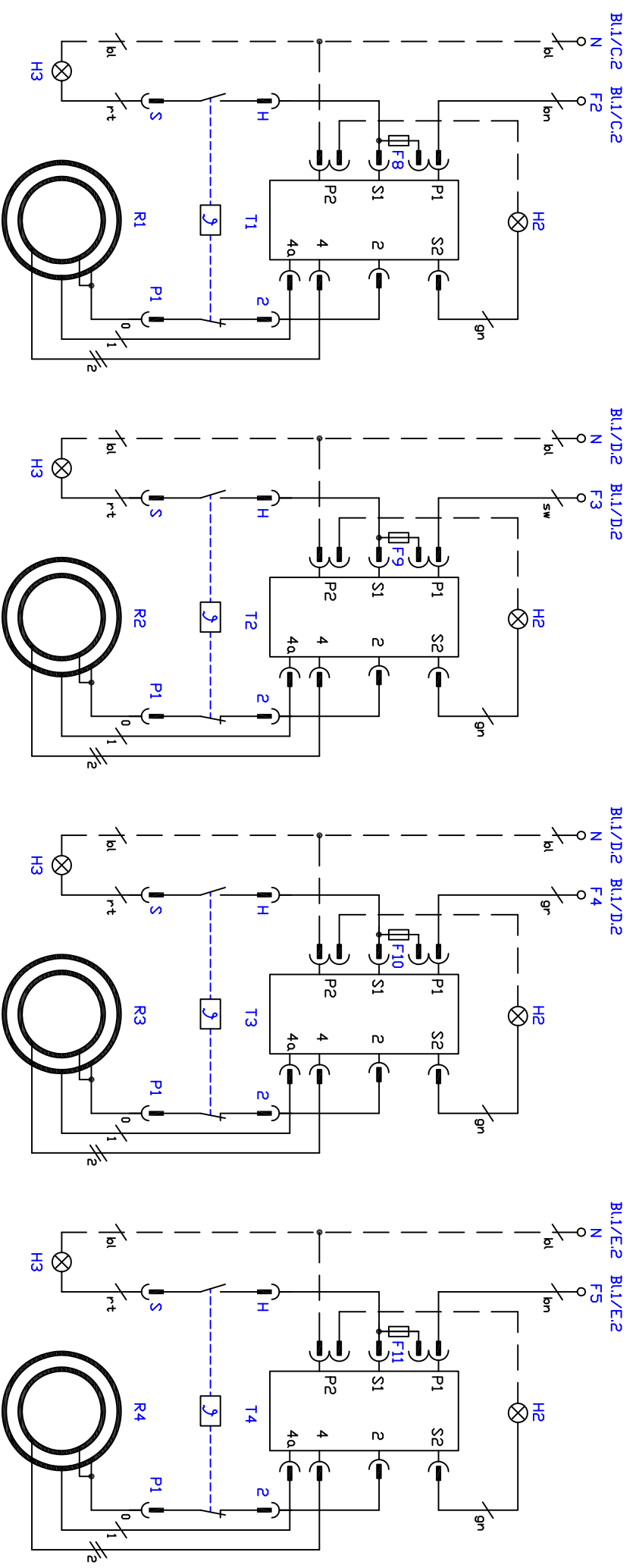
Einbaustrahlheizkörper
BS6ZECKB
18,0kW
(6x3,0/1,2kW, Ø230/130)

Änderung		Version	
a	b	c	1.3

Bernner-Kochsysteme GmbH&Co.KG
Sudetenstraße 5
D-87471 Durach
Tel:+49(0)831/697247-0, Fax:-15
www.induktion.de

Billett	Datum	None
1/3	05.10.20	Hinkel

Schaltplan
BS6-15/31



Bl.1/C2 Bl.1/C2

Bl.1/D2 Bl.1/D2

Bl.1/D2 Bl.1/D2

Bl.1/E2 Bl.1/E2

Kabel 1 - diflex 5G6 qmm	013.00025	S1 - Hauptschalter 2-polig	800405
Kabel 2 - diflex 5G1,5 qmm	013.00019	T1-T6 - Energieregler	800400
		K1 - Schütz 40A	800308
		H1 - Betrieb 'Ein' grün 230V	800201
		H2 - Energieregler 'Ein' gelb 230V	800206
		H3 - Restwärmeanzeige rot 230V, Kabel	800214
		H4 - Betrieb 'Ein' rot 230V (unter Glas)	800214
		RI-R6 - Heizkörper Zweikreis 230V/3000/1200W	800855

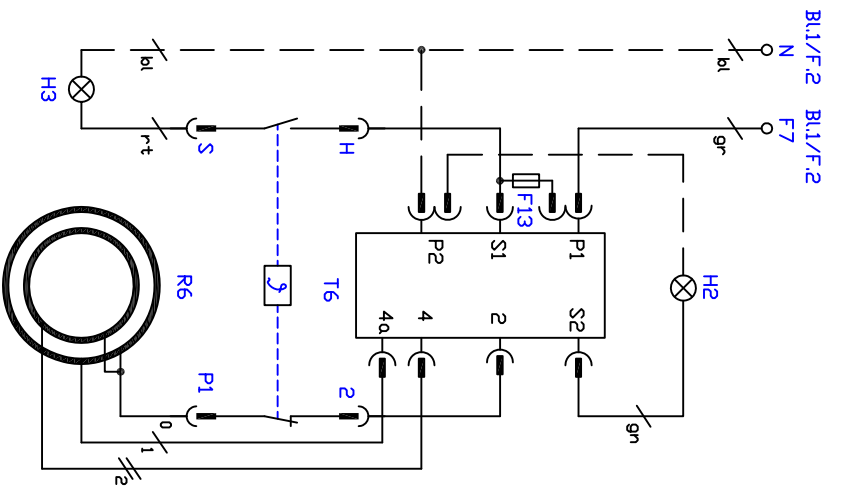
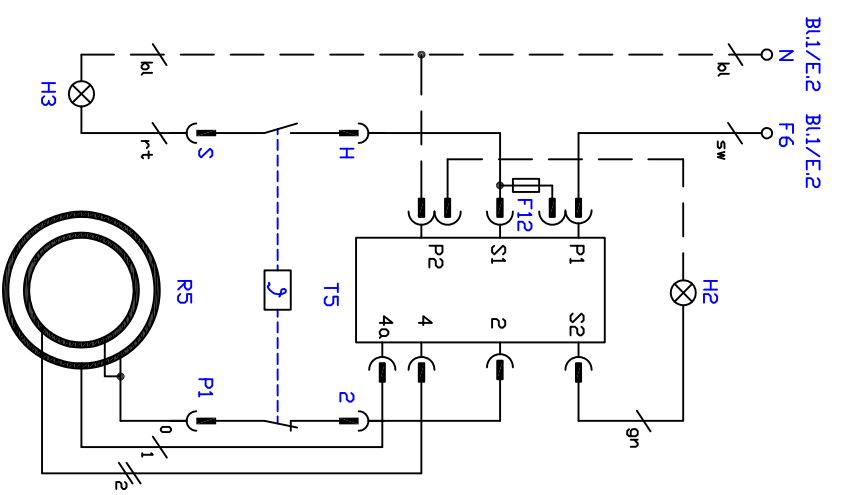
Einbaustrahlheizkörper
BS6ZECKB
18,0kW
(6x3,0/1,2kW, Ø230/130)



Berner-Kochsysteme GmbH&Co.KG
Sudetenstraße 5
D-87471 Durach
Tel:+49(0)831/697247-0, Fax:-15
berner@induktion.de
www.induktion.de

Änderung	a	b	c
Version	1.3		
Zieltt	2/3		
Datum	05.10.20		
Zeichn	None		
Schaltplan	BS6-15/31		

1 2 3 4 5 6 A B C D E F




hinten rechts

vorn rechts

Kabel 1 - diflex 5G6 qmm	013.00025	S1 - Hauptschalter 2-polig	800405
Kabel 2 - diflex 5G1,5 qmm	013.00019	T1-T6 - Energieregler	800400
		K1 - Schutz 40A	800308
		H1 - Betrieb 'Ein' grün 230V	800201
		H2 - Energieregler 'Ein' gelb 230V	800206
F1 - Steuersicherung B6A	300120	H3 - Restwärmeanzeige rot 230V, Kabel	800214
F2 - F7 Steuersicherung B16A	300121	H4 - Betrieb 'Ein' rot 230V (unter Glas)	800214
F8-F13 - Feinsicherung T1A/Sicherungshalter	501263/501262	R1-R6 - Heizkörper Zweikreis 230V/3000/1200W	800855

Einbaustrahlheizkörper
BS6ZECKB
18,0kW
(6x3,0/1,2kW, Ø230/130)


Berner-Kochsysteme GmbH&Co.KG
Sudetenstraße 5
D-87471 Durach
Tel:+49(0)831/697247-0, fax:-15
berner@induktion.de
www.induktion.de

Änderung	Version	
	a	b
c		
	1.3	None

Billett Datum None
3/3 05.10.20
Schaltplan
BS6-15/31