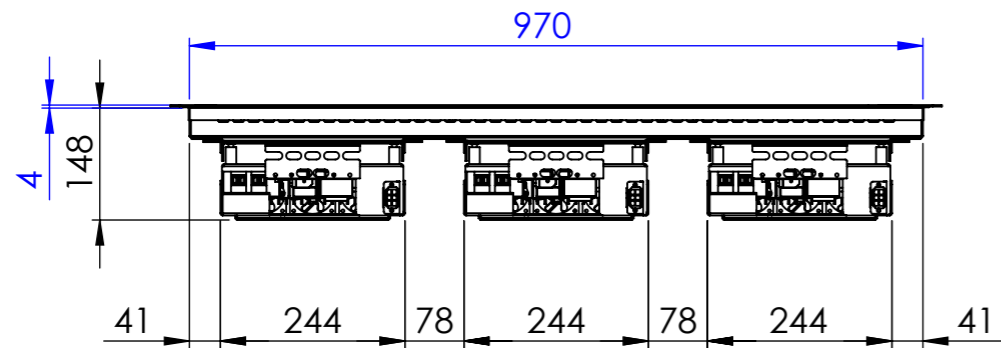


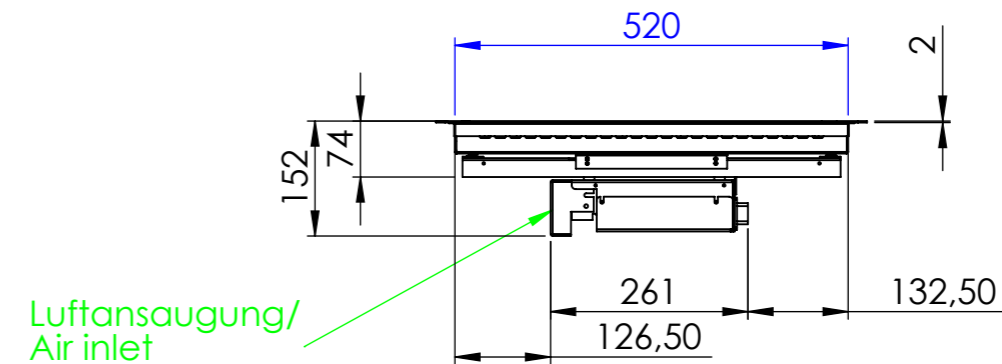
EINBAU WARMHALTEINDUKTION EINBAUPLÄNE, EXPLOSIONSANSICHTEN, STÜCKLISTEN
BUILT-IN INDUCTION HOTPLATE INSTALLATION PLANS, EXPLODED VIEWS, BILL OF MATERIALS

EINBAUGERÄTE GLAS 970x520mm (BxT)
BUILT-IN APPLIANCES GLASS 970x520mm (BxT)

Vorderansicht / front view

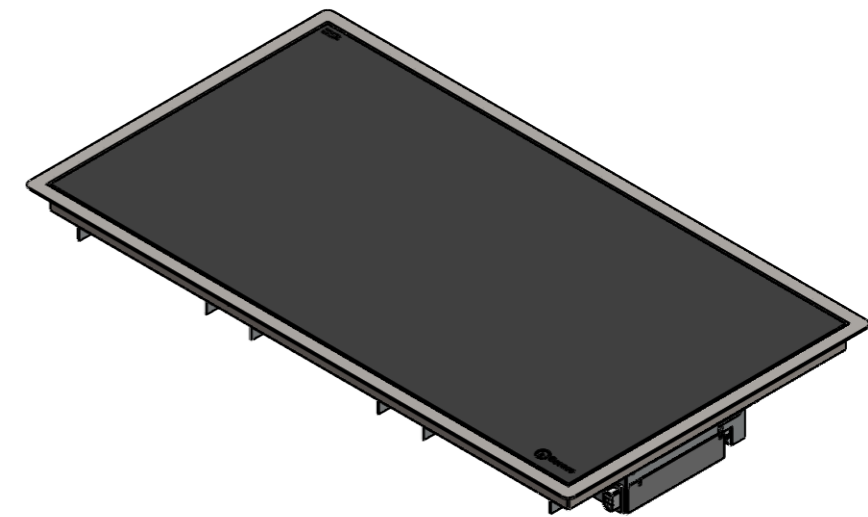
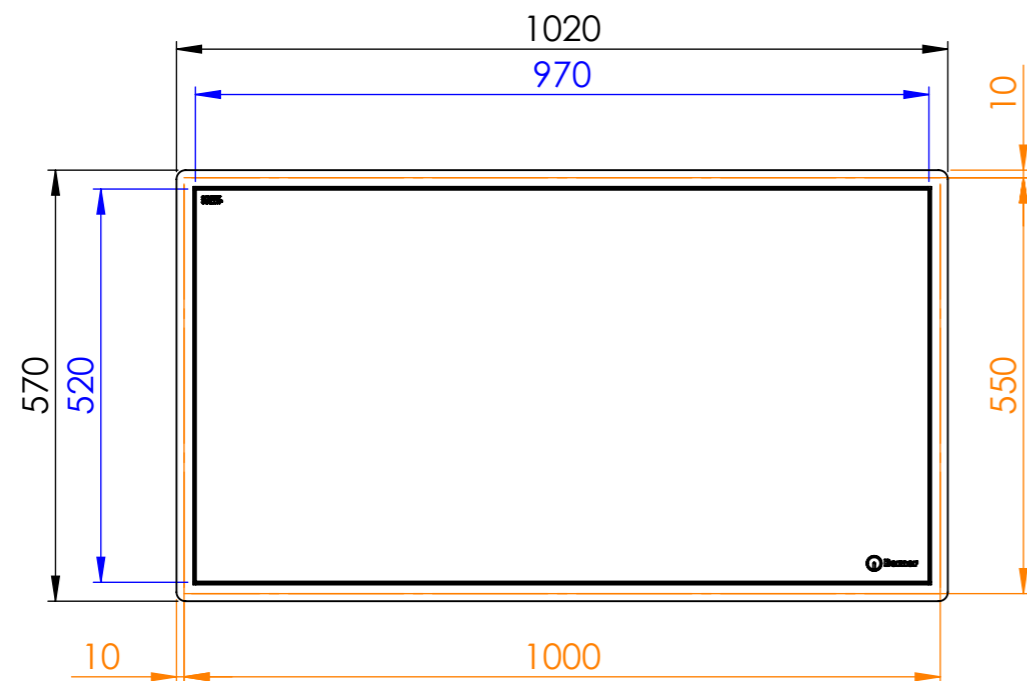


Seitenansicht / side view




Ausschnitt in Abdeckung = 1000 x 550mm
Cut out at cover panel = 1000 x 550mm

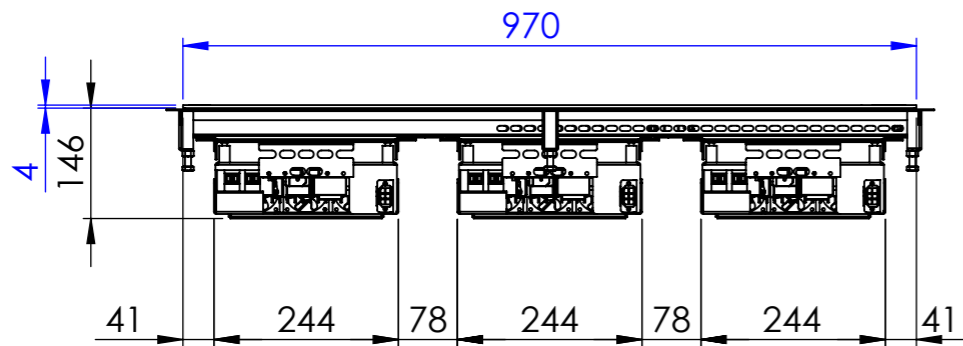
Draufsicht / top view



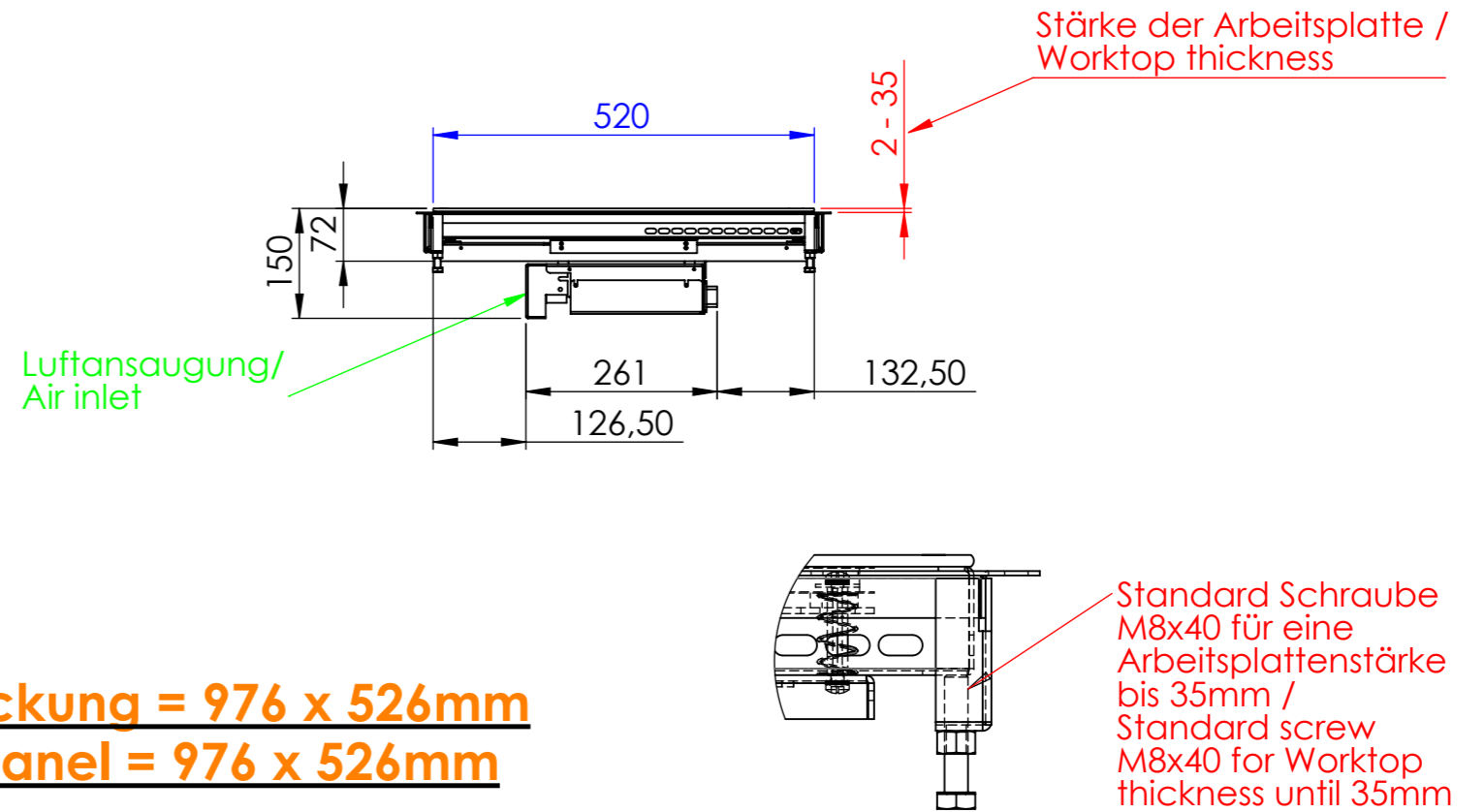
Linien-Legende / line-key
 Lüfterausschnitt / Cut out air intake
 Ausschnitt in Abdeckung / Cut out cover Panel
 Arbeitsplattenstärke / Worktop thickness
 Ceranglas / Ceran glass
 Luftschacht / Air shaft

Berner-Kochsysteme GmbH & CO.KG Sudetenstr. 5 D-87471 Durach Tel.: +49(0)831/697247-0 Fax: +49(0)831/697247-15 Email: berner@induktion.de www.induktion.de						BENENNUNG: 6 Zonen Warmhalteinduktion	
						ARTIKELNR.: BI6EGGW -W -B (A)	
						ZEICHNUNGSNR.: BI6EGGW -W -B	
						ZEICHNUNGSNR./ARTIKELNR. HERSTELLER: BI6EGGW -W -B	
						Zeichnungsindex: A	
						A3	
GEZEICHNET: Markus Tholl (Tholl) MT 20.11.2020 GEPRÜFT: Hänel RH 20.11.2020 ANÄNDERUNG: Beschreibung DATUM NAME: Status: Freigegeben				WERKSTOFF: HERSTELLER: Gewicht: 24.61 g Allgemeintoleranz = m		Alle Maße in mm Kanten gebrochen MASSSTAB: 1:10 BLATT 2 VON 5	

Vorderansicht / front view

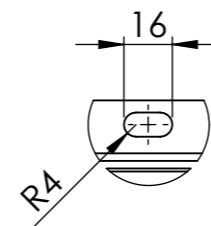
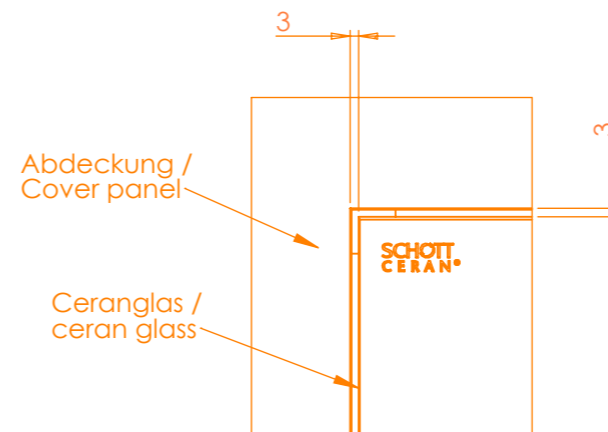
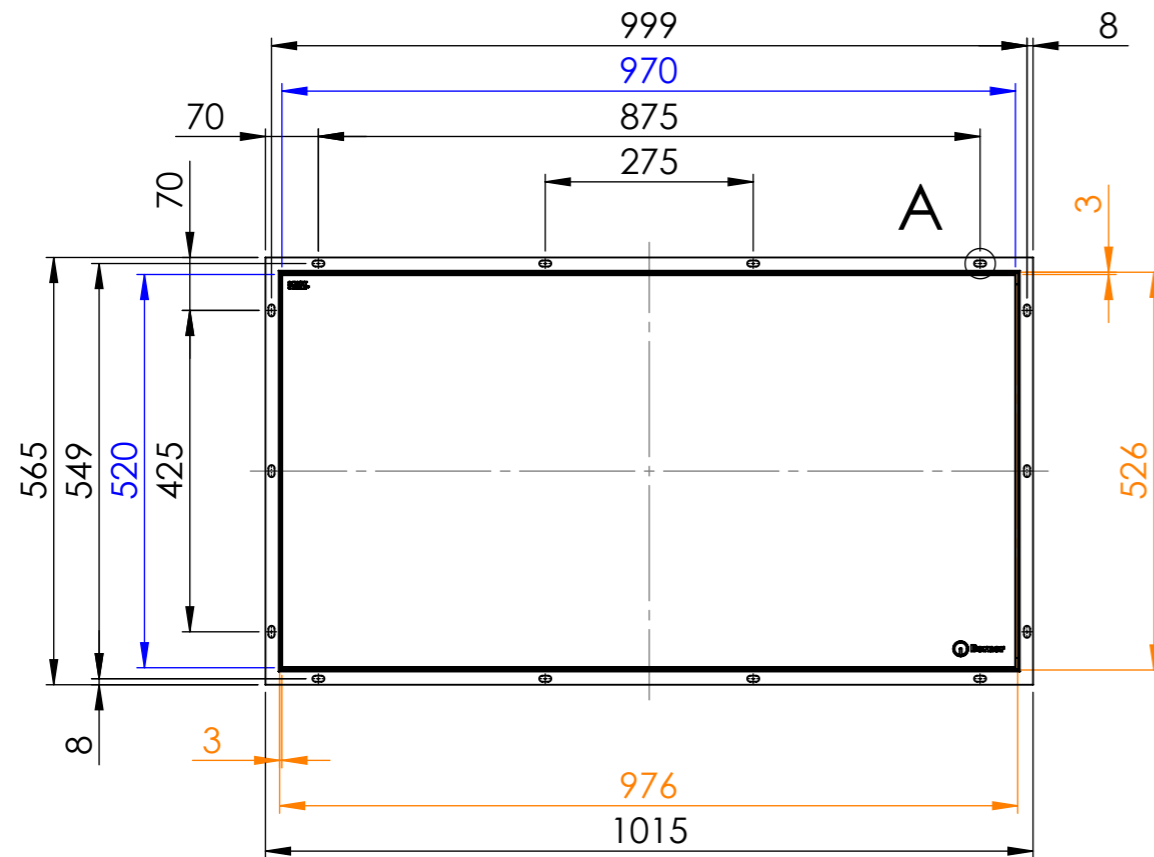


Seitenansicht / side view




Ausschnitt in Abdeckung = 976 x 526mm
Cut out at cover panel = 976 x 526mm

Draufsicht / top view



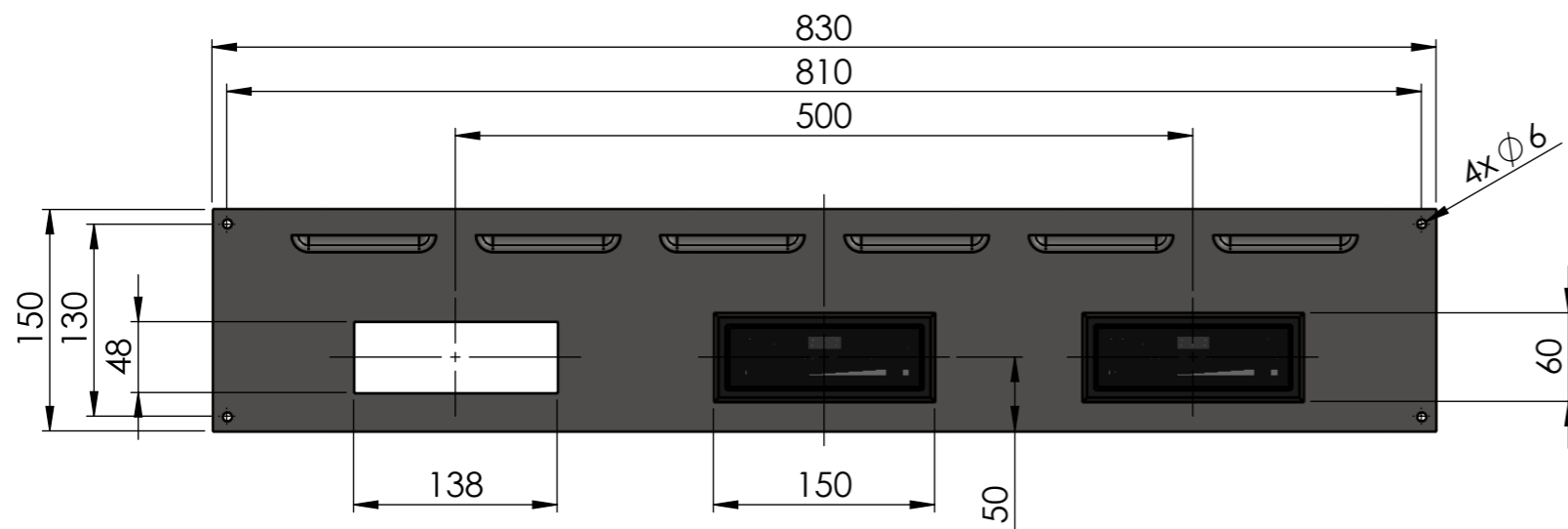
DETAIL A
MAßSTAB 2 : 5

Linien-Legende / line-key
 Lüfterausschnitt / Cut our for air intake
 Ausschnitt in der Abdeckung / Cut out at cover panel
 Stärke Arbeitsplatte / Worktop thickness
 Ceranglas / Ceran glass
 Luftschacht / Air shaft

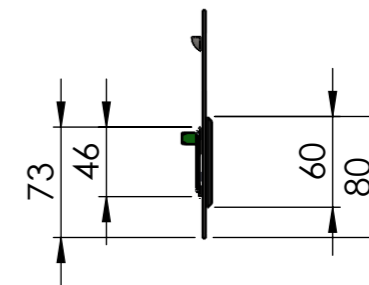
Berner-Kochsysteme GmbH & CO.KG Sudetenstr. 5 D-87471 Durach Tel.: +49(0)831/697247-0 Fax: +49(0)831/697247-15 Email: berner@induktion.de www.induktion.de						BENENNUNG: 6 Zonen Warmhalteinduktion	
						ARTIKELNR.: BI6EGGW -W -B (B)	
						ZEICHNUNGSNR.: BI6EGGW -W -B	
						ZEICHNUNGSNR./ARTIKELNR. HERSTELLER: BI6EGGW -W -B	
						Zeichnungsindex: A	
						A3	
GEZEICHNET: Markus Tholl (Tholl) MT 20.11.2020 GEPRÜFT: Hänel RH 20.11.2020 Beschreibung: DATUM ANÄNDERUNG: NAME Status: Freigegeben WERKSTOFF: Gewicht: 24.61 g HERSTELLER:				Allgemeintoleranz = m		Alle Maße in mm Kanten gebrochen MASSSTAB:1:10 BLATT 3 VON 5	

Schalterblende / Bohrbild Switch panel / Drill pattern

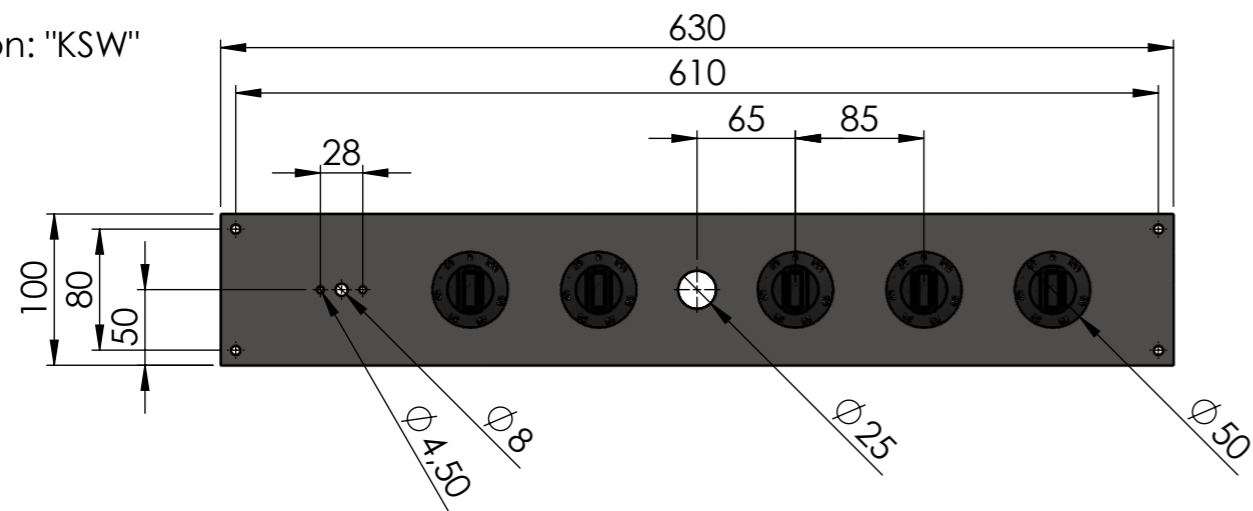
Vorderansicht / front view



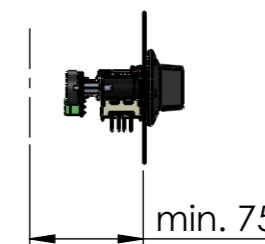
Seitenansicht / side view



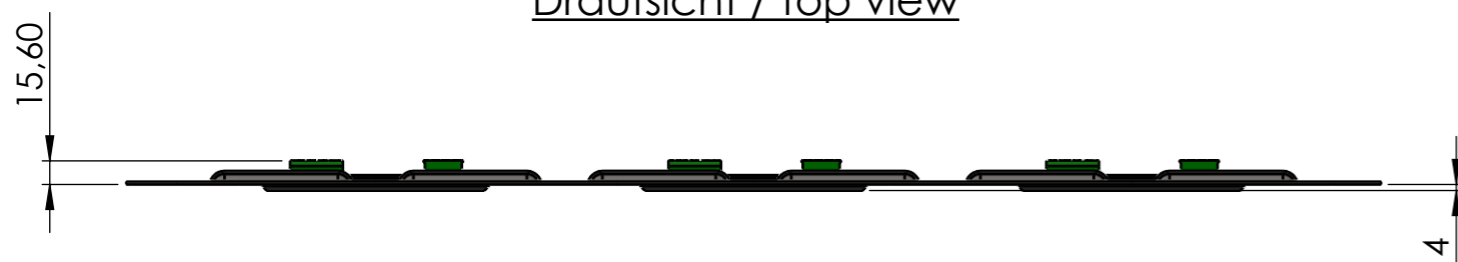
Option: "KSW"



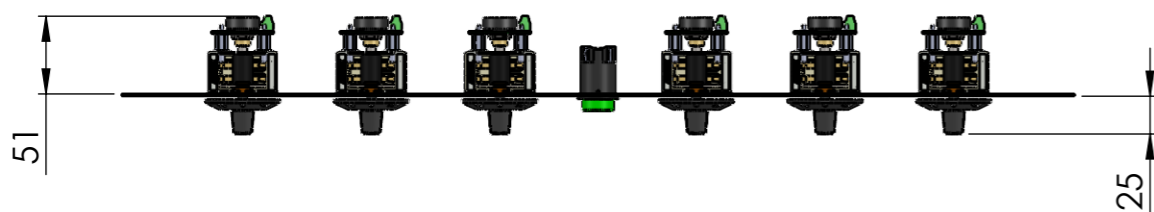
Option: "KSW"



Draufsicht / top view




Option: "KSW"

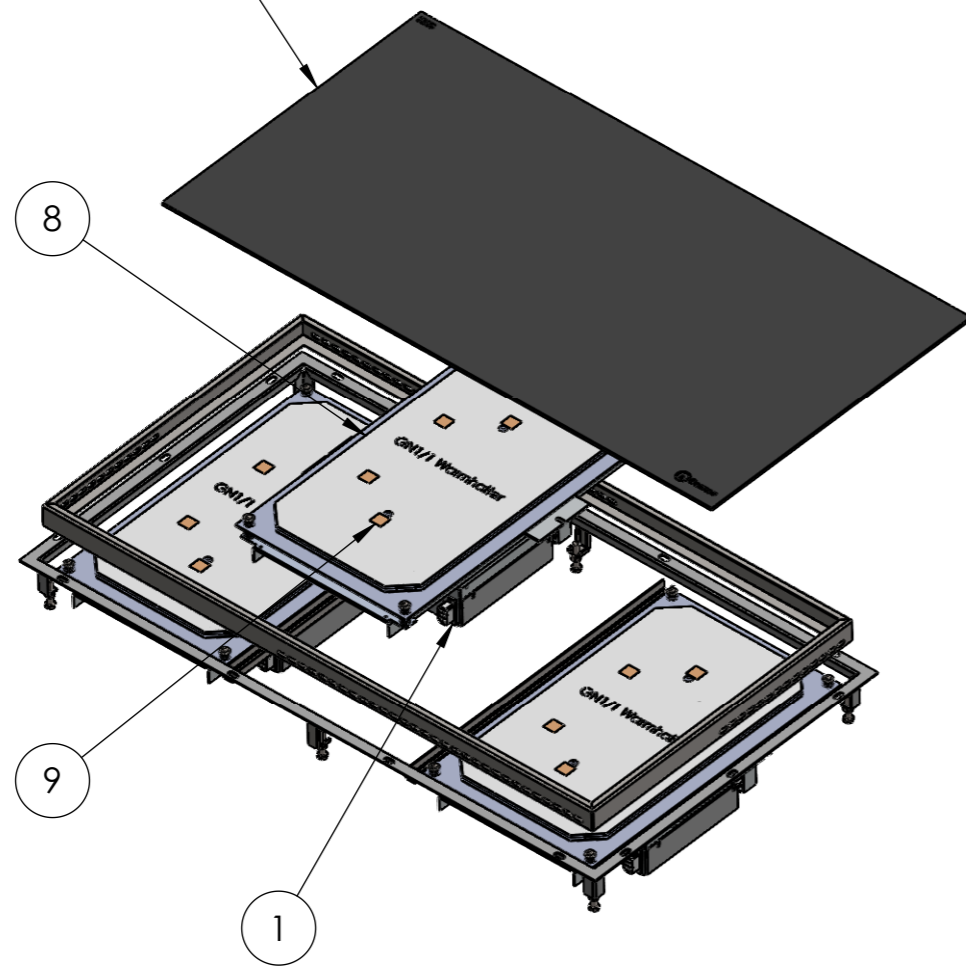


Die Schalterblende kann optional mitbestellt werden.

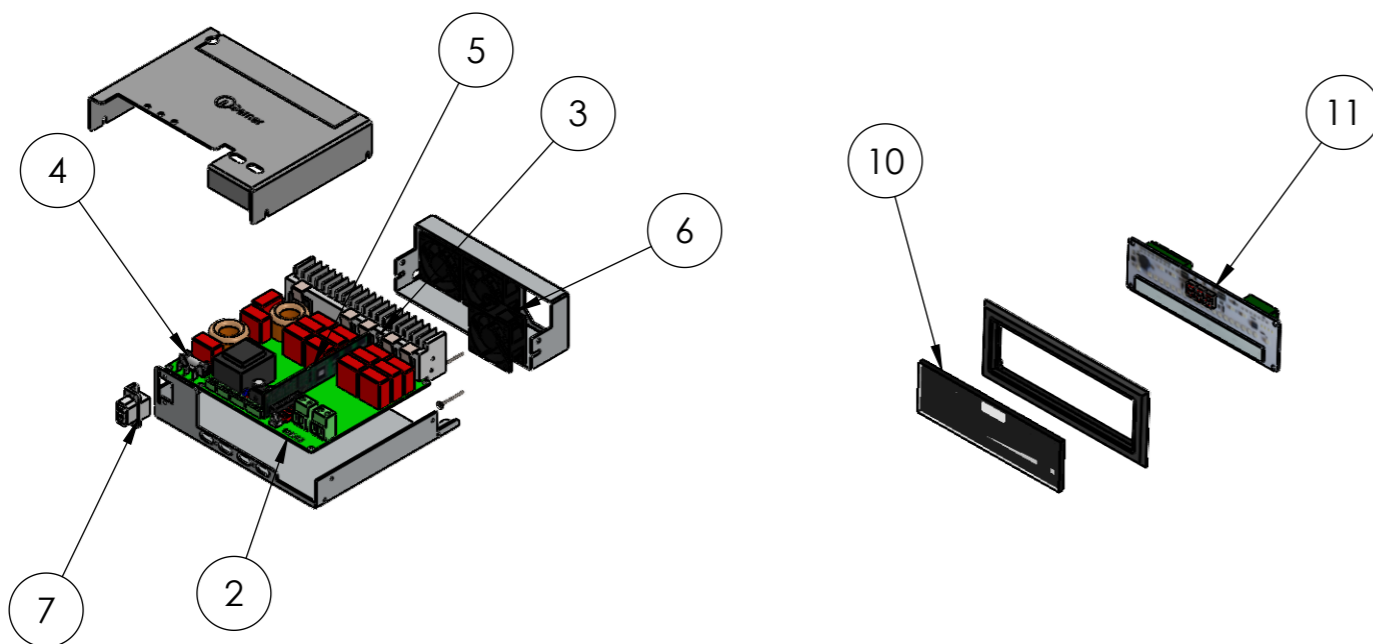
The switch panel can be ordered as an option.

Berner-Kochsysteme GmbH & CO.KG Sudetenstr. 5 D-87471 Durach Tel.: +49(0)831/697247-0 Fax: +49(0)831/697247-15 Email: berner@induktion.de www.induktion.de				BENENNUNG: Schalterblende für BI6EGGW -B -W	
		ARTIKELNR.: ESB			
Alle Maße in mm Allgemeintoleranz = m Kanten gebrochen WERKSTOFF:			ZEICHNUNGSNR.		
GEZEICHNET	NAME	SIGNATUR	DATUM	HERSTELLER: Berner	ZEICHNUNGSNR./ARTIKELNR. HERSTELLER:
GEPRÜFT	Hänel	RH	29.03.2018		
ÄNDERUNG 1	NAME	Bereich	DATUM		
ÄNDERUNG 2					
			GEWICHT:	MASSSTAB:1:5	BLATT 4 VON 5

12.1, 12.2, 12.3

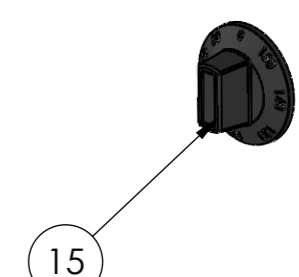
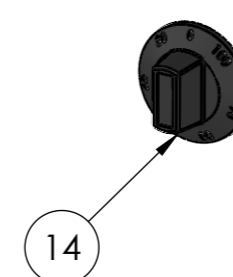
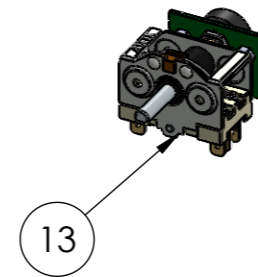


POS-NR.	ARTIKELNUMMER	BESCHREIBUNG	MENGE
1	M-BIPDMMS	Generator Modul Mach3	3
2	100608	Leistungssprint 1x230V BIPDMMS	1
3	100125	NTC Kühlkörper-Fühler	1
4	100718	Sicherung 16A Flink	1
5	100607	Steuerprint Mach 3/4	1
6	100329	Lüfter 60x60x25mm	3
7	300229	Steckverbinder STV S 3 SS	1
8	210145	GN1/1 Spule Warmhalteinduktion	1
9	100363	Oberflächensensor PT1000	4
10	900520	Glas Wipe-Control	3
11	100629	Platine Wipe-Control	3
12.1	360/1	Ceranglas 970x520x4mm BI6EGGW "Wihite"	1
12.2	360/2	Ceranglas 970x520x4mm BI6EGGW "Black"	1
12.3	360/3	Ceranglas 970x520x4mm BI6EGGW	1
13	LP1-100108	Potentiometer Option KSW	1
14	100493	Knebel 50-100°C Option KSW	1
15	100494	Knebel 50-150°C Option KSW + WHF150	1



Option: "KSW"

Option: "KSW + WHF150"



Berner-Kochsysteme GmbH & CO.KG
Sudetenstr. 5 D-87471 Durach
Tel.: +49(0)831/697247-0
Fax: +49(0)831/697247-15
Email: berner@induktion.de
www.induktion.de



BENENNUNG: Explosionsansicht

ARTIKELNR.:

NAME	SIGNATUR	DATUM	WERKSTOFF:	ZEICHNUNGSNR.	Zeichnungsindex
GEZEICHNET	Markus Tholl (Tholl)	MT	20.11.2020	BI6EGGW -W -B	A
GEPRÜFT	Hänel	RH	20.11.2020		
Beschreibung			DATUM	ZEICHNUNGSNR./ARTIKELNR. HERSTELLER:	A3
ÄNDERUNG			Status:		
NAME			Freigegeben	Gewicht: 24.61 g	
			Allgemeintoleranz = m	Alle Maße in mm	Kanten gebrochen
				MASSSTAB:1:5	BLATT 5 VON 5