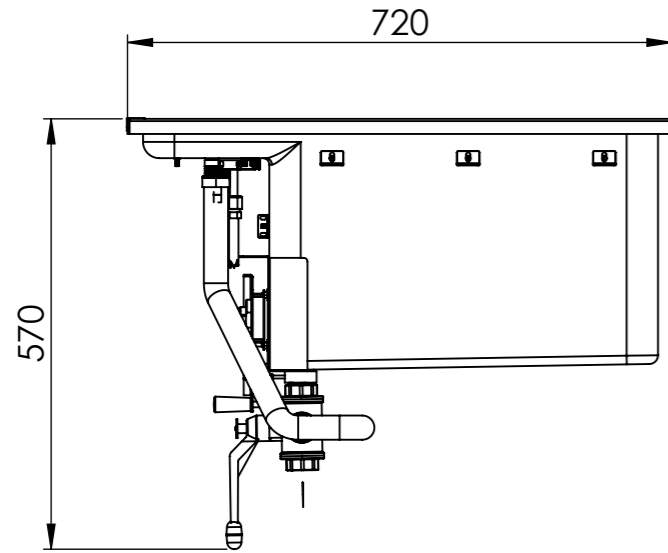
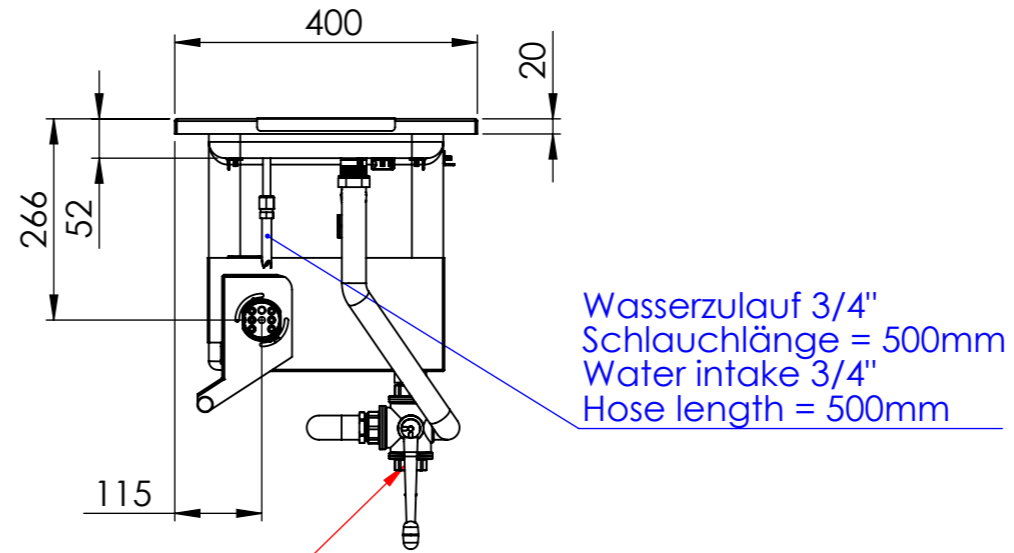


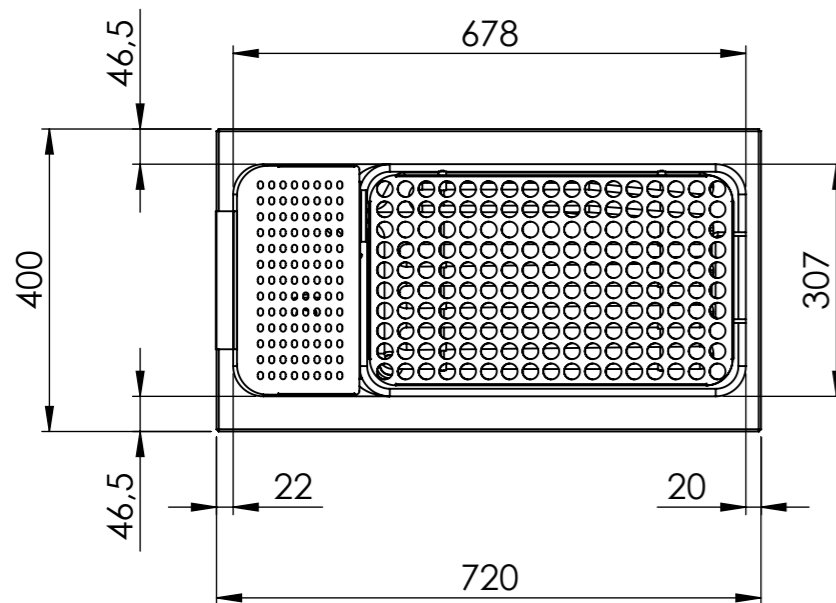
Seitenansicht / Side view



Vorderansicht / Front view

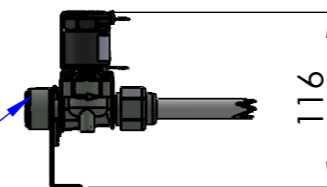


Draufsicht / Top view

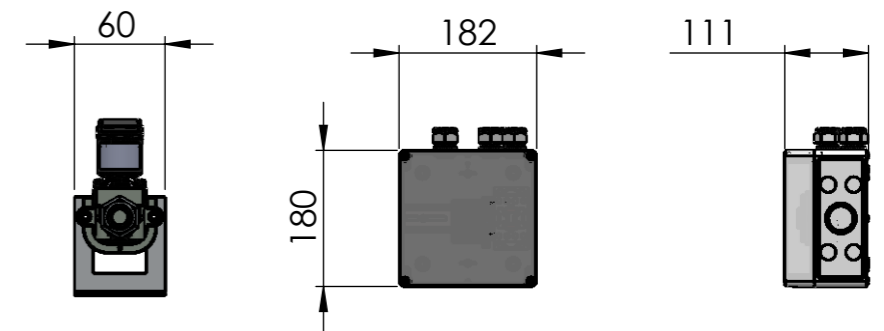


Magnetventil Wasserzulauf / Magnetic valve water intake

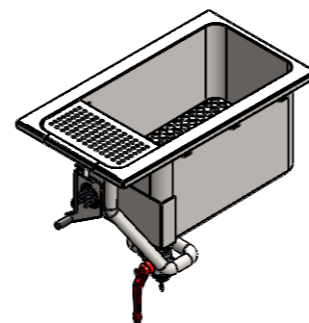
Wasserzulauf 3/4"
Schlauchlänge = 500mm
Water intake 3/4"
Hose length = 500mm



Schaltung / Circuit



Aufgelegt / Lay on:
Ausschnitt in Abdeckung = 380 x 700mm
Cut out in worktop = 380 x 700mm
Flächenbündig / flush:
Ausschnitt in Abdeckung = 408 x 728mm
Cut out in worktop = 408 x 728mm



Berner-Kochsysteme GmbH & CO.KG
Sudetenstr. 5 D-87471 Durach
Tel.: +49(0)831/697247-0
Fax: +49(0)831/697247-15
Email: berner@induktion.de
www.induktion.de



BENENNUNG:
BKE 1/1 Nudelkocher Einbauplan

ARTIKELNR.:
006.75007

Alle Maße in mm	Allgemeintoleranz = m	Kanten gebrochen	WERKSTOFF:
NAME	SIGNATUR	DATUM	
GEZEICHNET	Csakvari	CSA	02.03.2021
GEPRÜFT	Tholl	MT	02.03.2021
NAME	Bereich	DATUM	
ÄNDERUNG			
Status	Freigegeben		

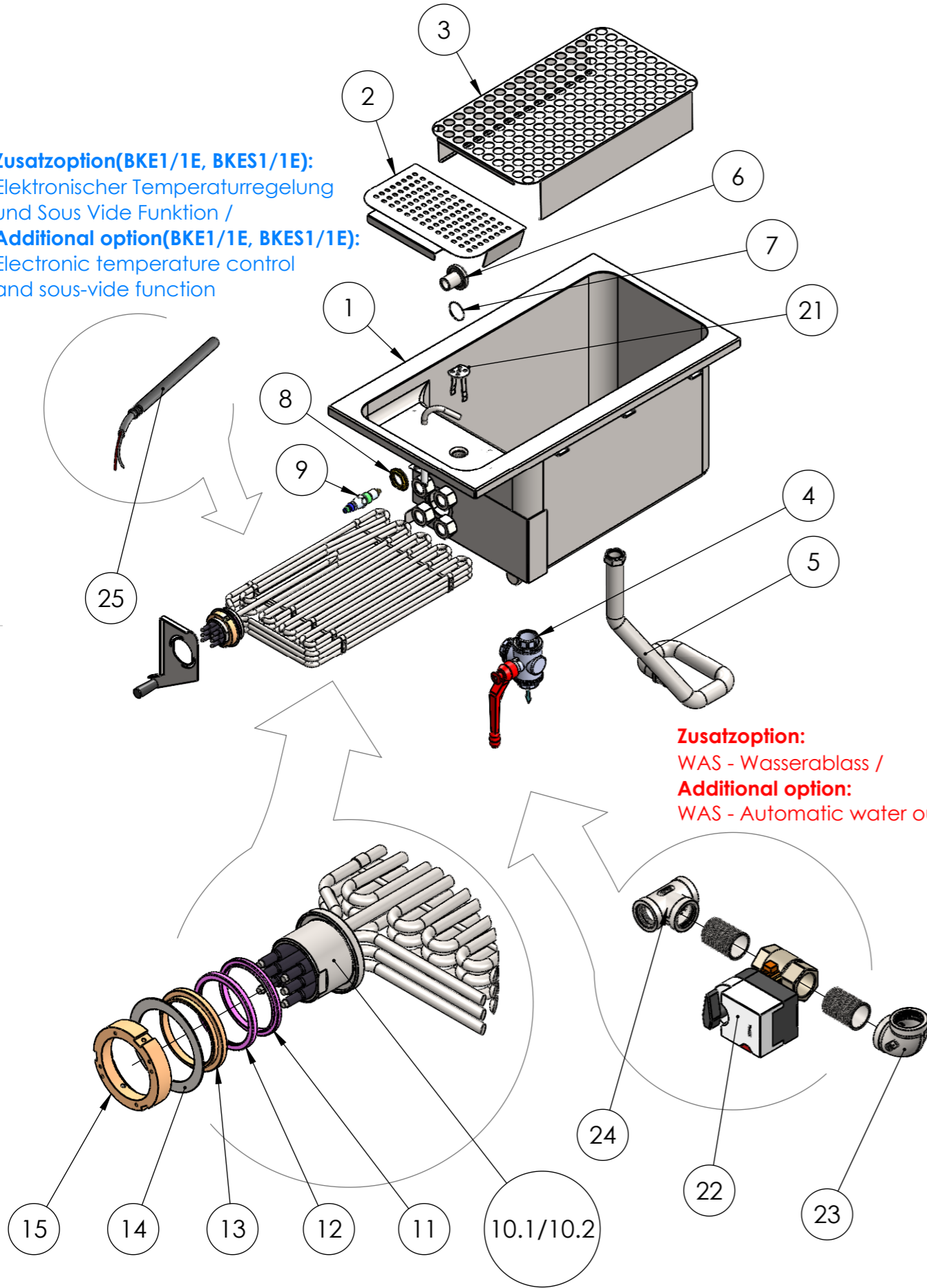
HERSTELLER:
ZEICHNUNGSNR./ARTIKELNR. HERSTELLER:

ZEICHNUNGSNR.
A3
MASSSTAB:1:10
BLATT 4 VON 20

Einbau Nudelkocher **BKE 1/1 (E)** und **BKES 1/1 (E)** Explosionsansicht + Stückliste
 Built-in pasta boiler **BKE 1/1 (E)** and **BKES 1/1 (E)** Exploded view + BOM

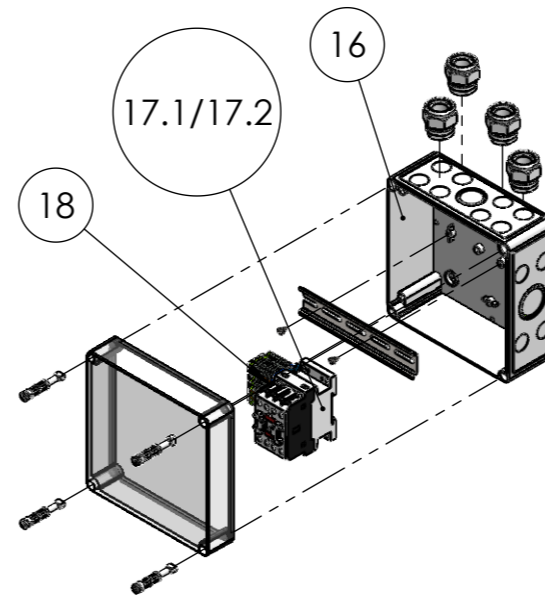
Zusatzoption(BKE1/1E, BKES1/1E):
 Elektronischer Temperaturregelung
 und Sous Vide Funktion /
Additional option(BKE1/1E, BKES1/1E):
 Electronic temperature control
 and sous-vide function

Zusatzoption:
 WAS - Wasserablass /
Additional option:
 WAS - Automatic water outlet



POS-NR.	BENENNUNG	BESCHREIBUNG	MENGE
1	006.75007	Nudelkocherbecken	1
2	002.10041	Abtropfblech	1
3	002.10032	Einlegeblech gelocht für BKE1/1	1
4	300115	3-wege Kugelhahn 1"	1
5	300119	Edelstahlwellschlauch 1" 500-1000mm	1
6	300096	Muffe für Niveausonde LBFS	1
7		O - Ring 36x2mm	1
8		Flanschmutter 3/4"	1
9	300094	LBFS-01421.C Niveausonde	1
10.1	300404	Heizkörper 10,0 kW 400V (BKE1/1(E))	1
10.2	300401	Heizkörper 15,0 kW 400V (BKES1/1(E))	1
11	300429	Teflonring mit Aussen Nut	1
12	300428	Teflonring mit Innen Nut	1
13	300427	Messingring mit I/A Nut	1
14	300430	Spannring	1
15	300426	Messingmutter mit Innen Nut	1
16	600102	Leergehäuse 180 x 182 x 110	1
17.1	800305	Schütz 25A(BF09) 4 Polig 230V (BKE1/1)	1
17.2	800306	Schütz 32A(BF18) 4 Polig 230V (BKES1/1)	
18	301038	Hebelsicherungsklemme	1
19	300114	Magnetventil 2 Wege 3/4 auf 1/2 "	1
20	63415050	Neoperl Panzerschlauch NEOFLEX l=50 cm	1
21	002.10067	Überlaufsieb	1
22	300112	Stellantrieb Wasserablauf 1 "	1
23	002.10077	Rohrbogen 90° 1"	1
24	002.10079	T-Stück 1"	1
25	100377	PT1000 Kabeltemperaturfühler	1
	300129	Multicontroller V 4.xx (BKE1/1E, BKES1/1E)	1

Schaltung / Circuit



Magnetventil Wasserzulauf /
 Magnetic valve water intake

