

Neumärker

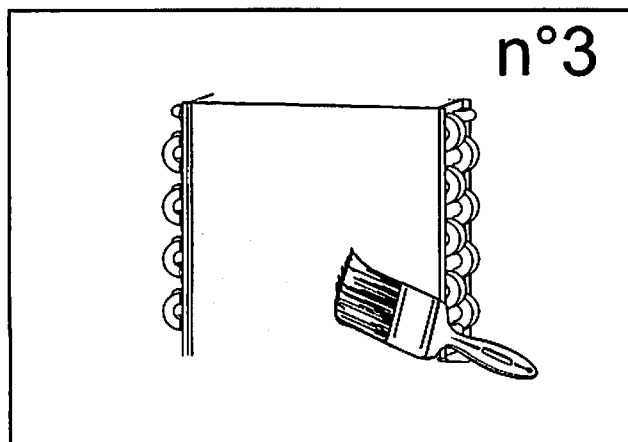
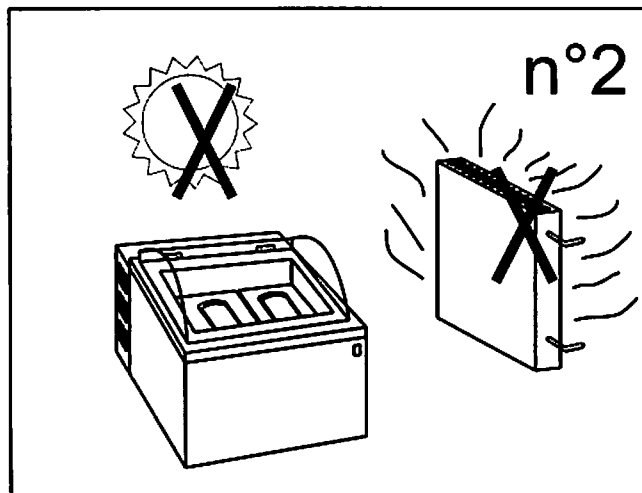
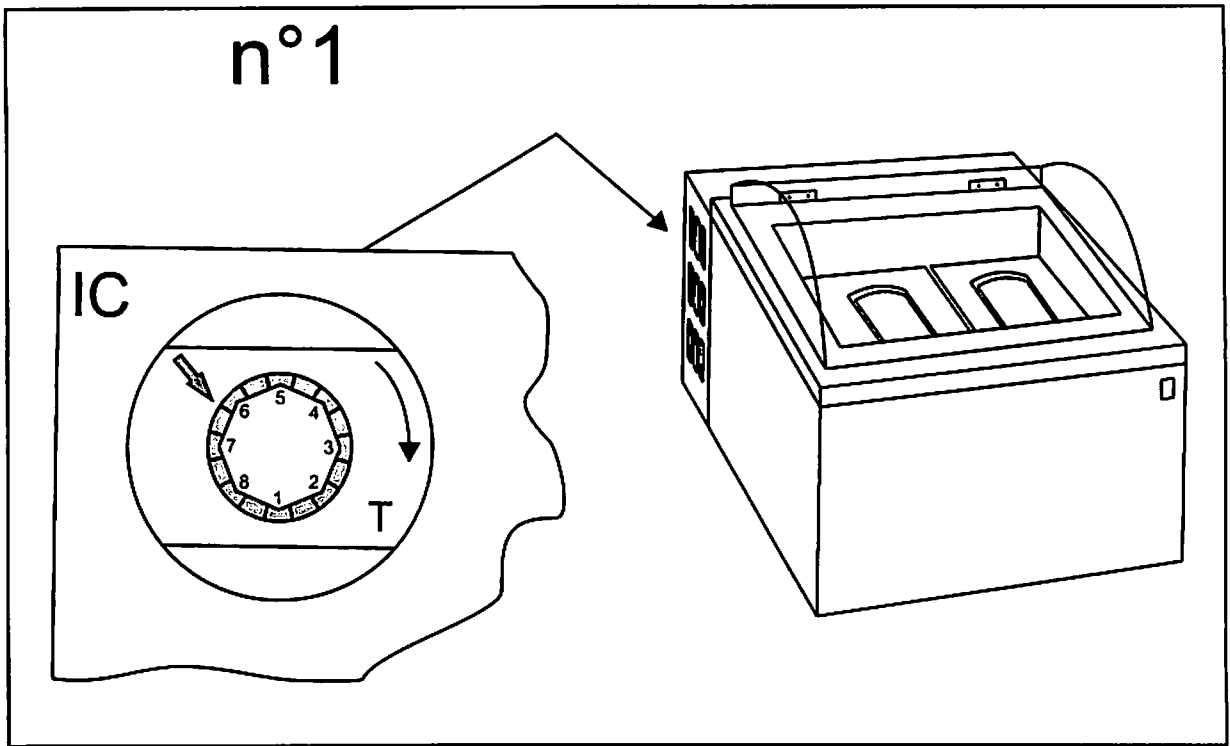
Lohstr. 13 - 58675 Hemer / Postfach 4063 - 58663 Hemer
Telefon: +49 2372 9274-0 Fax: +49 2372 3304
DEUTSCHLAND

Bedienungsanleitung

Ice Point 2

Art.-Nr. 05-90490

www.neumaerker.de



SICHERHEITSHINWEISE

Wichtig! Aus Sicherheitsgründen muß man die Betriebsanleitung ständig am Einsatzort der Vitrine griffbereit aufbewahren.

1. Arbeiten mit der Maschine dürfen nur von zuverlässigen Erwachsenen durchgeführt werden. Kinder dürfen keinesfalls die Vitrine berühren, in der Nähe der Vitrine spielen oder an den Regelschaltern spielen. 2. Es dürfen aus Sicherheitsgründen keine Modifikationen an der Vitrine vorgenommen werden. 3. Arbeiten an elektrischen Teilen für die Montage der Vitrine dürfen nur von einer Elektrofachkraft oder unter Aufsicht von Fachleuten durchgeführt werden. 4. Die Vitrine niemals selbstständig reparieren. Die durch unqualifiziertes Personal durchgeführten Reparaturen können Schäden und Funktionsstörungen verursachen. 5. Der technische Kundendienst dieser Vitrine darf nur von einem Vertragshändler - Kundendienstservicestelle durchgeführt werden. Nur Originalersatzteile verwenden! 6. Das Gerät ist nur für Lebensmittel geeignet! 7. Eine Haftung und Gewährleistung ist bei Nichtbeachtung dieser Unfallverhütungshinweise ausgeschlossen. Änderungen und Verbesserungen ohne vorherige Benachrichtigung vorbehalten. 8. Aufstellung der vitrine bei direkter sonneneinstrahlung vermeiden. 9. Gerät nicht in der Nähe von Wärmequellen wie Öfen, Heizkörper usw. nicht aufstellen. 10. Sicherstellen, daß der abstand der Lüftungsgitter am Aggregat von der Wand mindestens 30cm beträgt. 11. Denken Sie daran, dass die ausgestellten Produkte nicht über die Ablagen oder Gitter hinausstrecken dürfen. 12. Sollte es durch die Luftfeuchtigkeit oder die zu kühlenden Produkte zu außergewöhnlicher Bildung von Eis auf dem Verdampfer kommen, empfehlen wir, den Kompressor auszuschalten und die Ware während des Abtauens bei gleicher Temperatur in dem vorgesehenen Behälter aufzubewahren; andernfalls arbeitet der Kompressor ununterbrochen und verursacht einen unnötigen Energieverbrauch sowie niedrige Leistung.

Unsere Produkte eignen sich für Innenräume nicht im Aussenbereich von Räumen/Geschäften anbringen.

1. AUFSTELLEN UND ANSCHLUSS DES GERAETS

- Verpackung entfernen. Die Verpackungsteile (Kunststoffschläuche undbeutel, Nägel, Schrauben, Styropor etc) vorschriftsmäßig entsorgen und nicht herumliegen lassen. Gefahr für Kinder! Alle Verpackungsmaterialien, getrennt nach Sorte, laut den geltenden, örtlichen Vorschriften entsorgen.
- Gerät innen und außen reinigen. Dazu mildes lauwarmes Seifenwasser und keine rauen Schwämme verwenden und mit weichem Tuch nachtrocknen. -Vergewissern Sie sich sodann, daß :
- Der Netzstecker in die Netzsteckdose paßt
- Die Steckdose mit vollfunktionfähigem Erdschalter und mit einem Thermomagnet-Schuttschalter mit adäquater Leistung abgesichert ist (10A).
- Stromspannung (Volt) und Frequenz (Hz) des Netzstroms den auf dem Typenschild eingetragenen Angaben entsprechen (Abb.4). Das Gerät muß aufgrund der geltenden Vorschriften unbedingt mit Erdleiter versehen sein. Der Hersteller lehnt im Falle der Nichtbeachtung jegliche Verantwortung ab.
- Das Gerät ist eben aufzustellen und soll zur Erzielung der vollen Leistungsfähigkeit keiner direkten Wärmeeinwirkung wie z.B. Heizkörper, Heizöfen, Sonneneinstrahlung ausgesetzt sein.
- Vergewissern Sie sich ferner, daß das am unteren Geräteteil befindliche Lüftungsgitter nicht verdeckt ist.
- Stellen Sie das Gerät nicht zu nah an die Wand Mindestabstand 10 cm.
- Stecker in der Netzsteckdose stecken (Stromkabel vorher überprüfen) und abwarten, bis das Gerät die Betriebstemperatur erreicht hat bevor Sie Ware einlagern.
- Das Gerät darf nicht an ein Verlängerungskabel oder Mehrfachstecker angeschlossen werden, sondern an eine eigen Netzsteckdose. Stromkabel nicht unordentlich am Boden und an Stellen herumliegen lassen, wo Publikumsverkehr ist (Abb.2).

2. Bedienungsanleitung

Dieses Gerät ist nicht zur Tiefkühlung von ungefrorenen Speisen geeignet sondern ausschließlich zu Konservierung von bereits tiefgekühlter Ware (-18°) laut den Umgebungstemperatur und Luftfeuchtigkeitsverhältnissen, die innerhalb der auf den Typenschild angegebenen Klimaklasse gelten (Abb. 4).

- Beim Einlagern der Tiefkühlware in das Gerät, nicht über die max. Fülllinie hinausgehen (rote Linien)
- Eingelagerte Ware von Zeit zu Zeit umlagern, um zu verhindern, daß ein Teil der Ware übermäßig lang auf dem Truhenboden liegen bleibt.
- Keinesfalls Eisschicht mit scharfkantigem oder spitzem Werkzeug entfernen.

3. Schalten (Abb. 1)

- T = Thermostat zur Einstellung der Temperatur im Geräteinnern
- C = Thermometer zur Anzeige der Temperatur im Geräteinnern (bei Max. Füllhöhe)
- E = Leuchtanzeige "Gerät in Betrieb"
- IC = Thermostat Stellung Anzeiger (je höher die Nummer, je kälter in der Wanne)

4. Überprüfung der Funktionstüchtigkeit und Wartung (Monatlich)

- Gerät reinigen (unter AUFSTELLEN DES GERÄTES nachlesen) dazu Stecker aus der Steckdose ziehen.
- Das Gerät taut nicht selbsttätig ab. Sobald die Eisschicht die Innenwände dicker als 1 cm ist, Gerät abtauen, eine dickere Eisschicht würde die Kälteleistung reduzieren.

Abtauen:

- 1 Stecker aus der Netzsteckdose ziehen.
- 2 Eingelagerte Ware herausnehmen und ein anderes Kühlgerät, das in Betrieb ist, einlagern.
- 3 Stopfen ziehen und abwarten bis die Eisschicht aufgetaut ist.
- 4 Geräteinnenwände und Boden mit Schwamm auswischen, restliches Wasser dabei aufsaugen, trocknen lassen und mit einem weichen Tuch nachtrocknen.
- 5 Stopfen wieder an Ort und Stelle befestigen.
- 6 Netzstecker wieder in die Netzsteckdose stecken.
- 7 Abwarten bis im Gerät die vorgesehene Betriebstemperatur herrscht, bevor Sie wieder Ware einlagern.

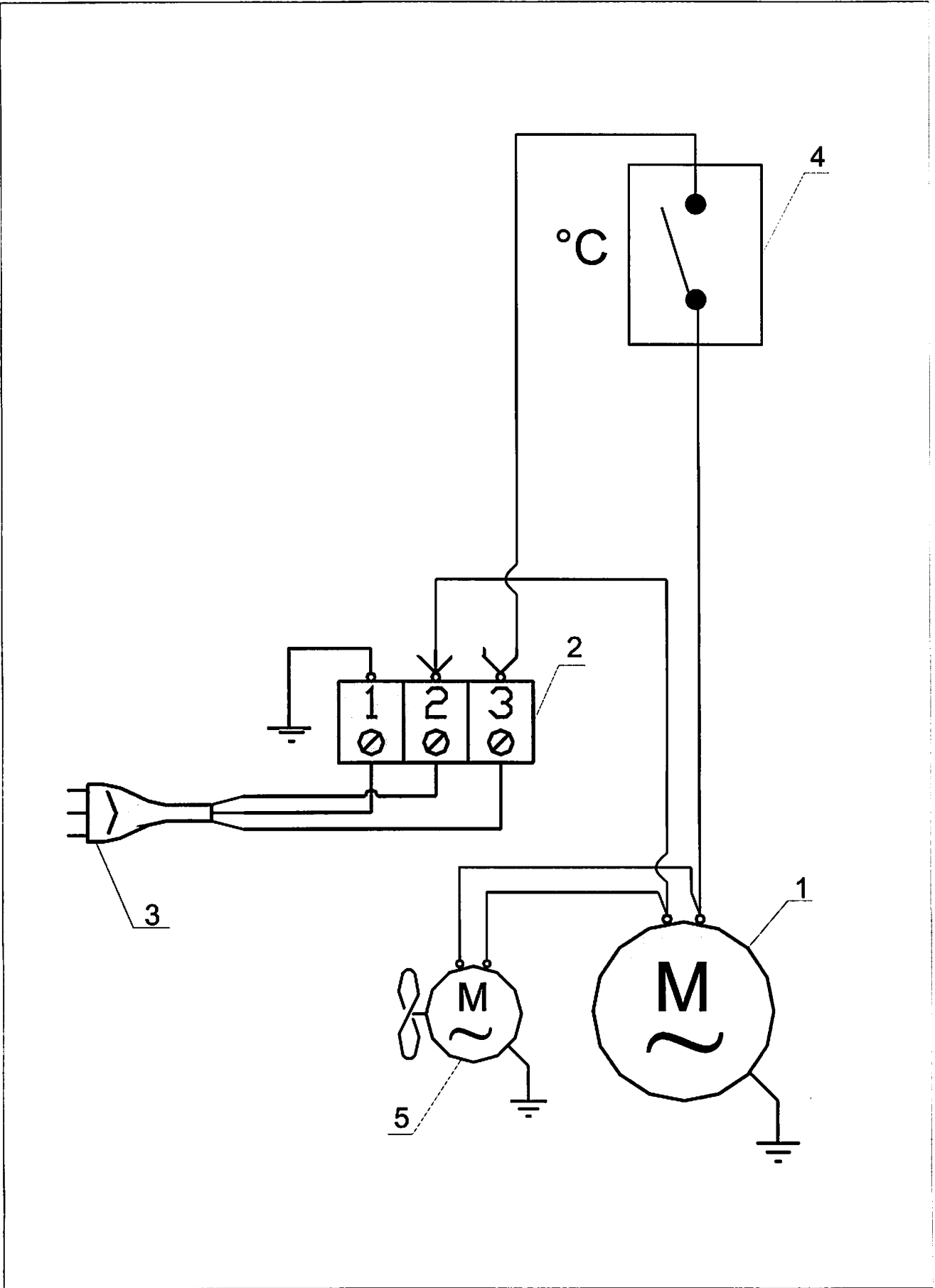
- Die Aggregate auf ausreichende Lüftung überprüfen: Das Lüftungsgitter unten am Gerät darf nicht verdeckt sein (z.B. durch Schachteln, Papier). - Das durch das Gitter des Maschinenfachs sichtbare Rippensystem des Verflüssigers von Staubablagerungen befreien. Die Reinigung der Rippenverflüssiger ist für ein einwandfreies Funktionieren des Aggregats und zur Einsparung von Stromkosten ausschlaggebend und soll nur von Fachpersonal ausgeführt werden, und zwar:

5. REINIGEN DES VERFLÜSSIGERS (Abb. 3)

- Netzstecker aus Netzsteckdose ziehen
- Abdeckgitter des Maschinenfachs abnehmen.
- Verflüssiger nur mit Hilfe eines Pinsels, Druckluft oder Staubsauger vom Staub befreien. Keine anderen Hilfsmittel dazu verwenden!
- Maschinenfachgitter wieder festschrauben.
- Stecker wieder in die Netzsteckdose stecken.

<<ALLE ZWEI JAHRE>> Gerät von einem Fachmann überprüfen lassen:

- Sind alle innenliegenden Aggregateile sauber?
- Ist die Elektrik in Ordnung und entspricht sie noch die Sicherheitsvorschriften?
- Wie ist die Kälteleistung des Aggregats?
- Es empfiehlt sich, sich vom Techniker, der die Überprüfung ausführt, Bescheinigung über den einwandfreien Zustand des Aggregats ausstellen zu lassen.
- Falls das alte Stromkabel ersetzt werden muss, neues Stromkabel nur von Elektriker anbringen lassen. Erforderlicher Kabelquerschnitt min 3 x 1,5 mm².
- Der Elektrische Schaltplan befindet sich auf der Geräteseite.
- Falls das Aggregat nicht einwandfrei funktioniert, überprüfen Sie folgendes:
- Steckt der Stecker fest in der Netzsteckdose oder herrscht gerade Stromausfall?
- Steht der Betriebsschalter auf ON (EIN) d.h. das LED brennt?
- Steht der Thermostat vielleicht auf OFF (AUS) oder ist die eingestellte Temperatur zu niedrig?



Italiano:

1) Compressore 2) Morsettiera 3) Spina 4) Termostato 5) Ventilatore

English:

1) Compressor 2) Terminal board 3) Plug 4) Thermostat 5) Fan

Deutsch:

1) Kompressor 2) Klemmleiste 3) Netzsteckdose 4) Thermostat 5) Ventilator

Français:

1) Compresseur 2) Bornier 3) Prise de courant 4) Thermostat 5) Ventilateur

Español:

1) Compresor 2) Caja de bornes 3) Enchufe 4) Termostato 5) Ventilador

Português:

1) Compressor 2) Terminal de bornes 3) Placa de união 4) Termostato 5) Ventilador