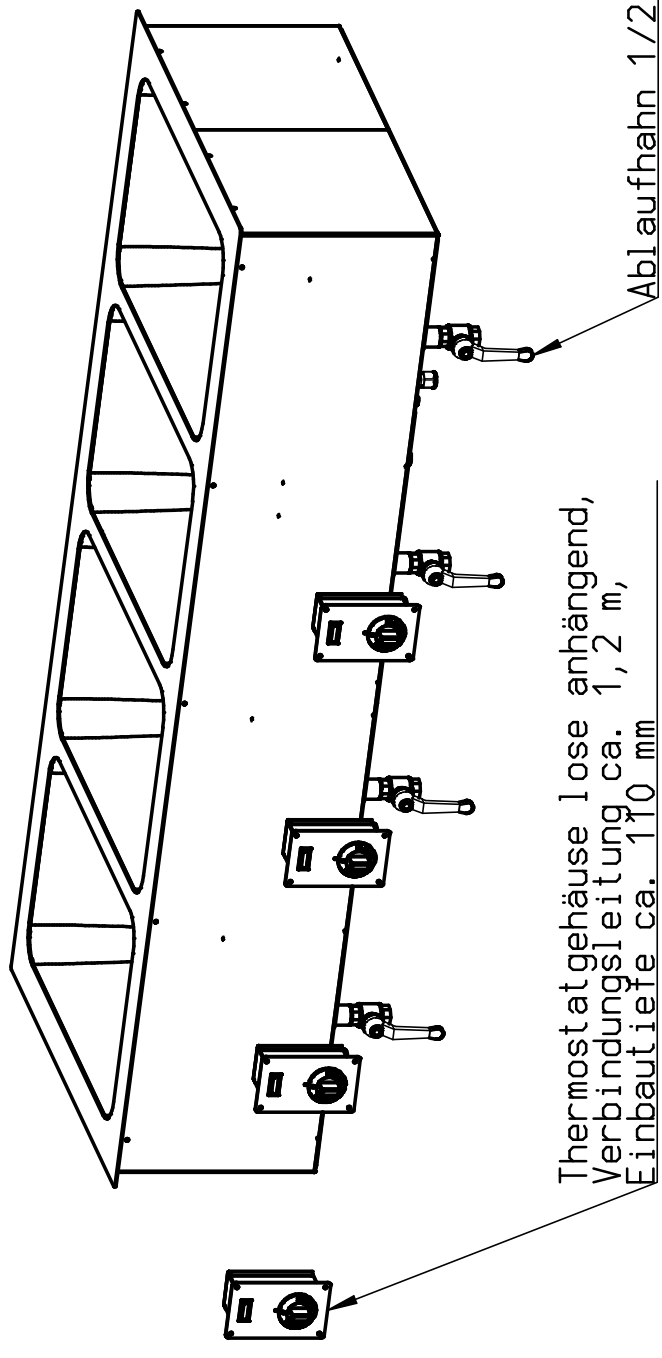
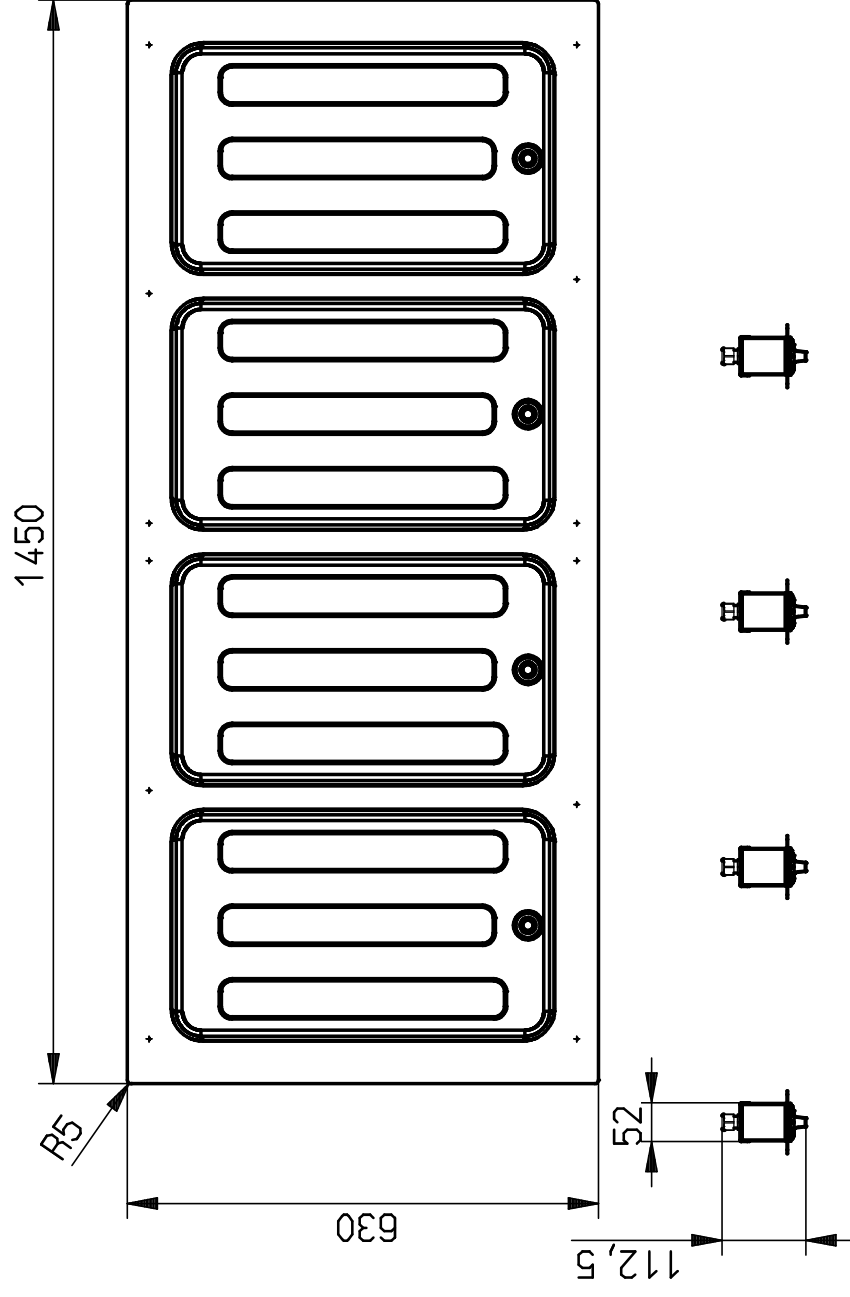
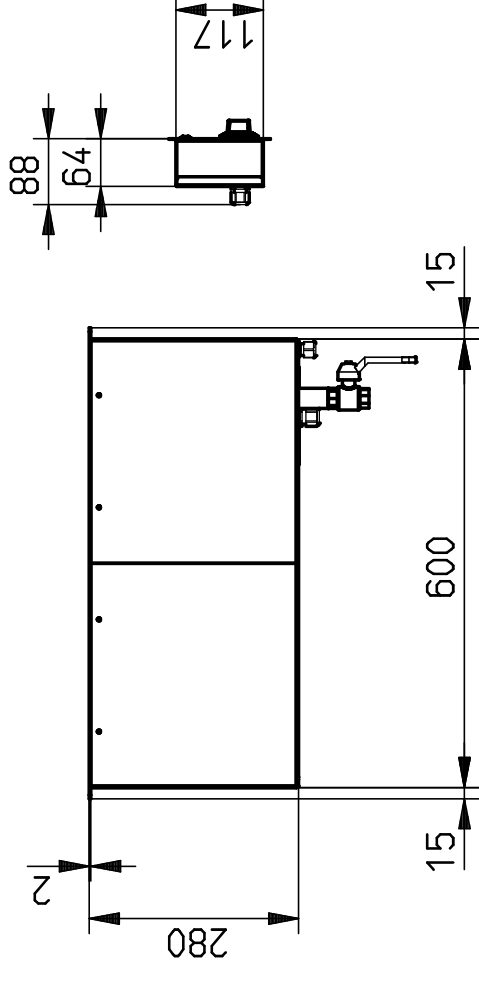


Elektrische Zuleitung ca. 2 m



Thermostatgehäuse lose anhängend,  
Verbindungsleitung ca. 1,2 m,  
Einbautiefe ca. 110 mm

Ablaufbahn 1/2"

**Hinweis:**

- Elektrischer Anschluss: 400 V AC / 4,0 kW
- vier indirekt beheizte Wannen für GN-Behälter der Größe 1/1-200, manuelle Befüllung
- Ausschnittmaß für Bain-Marie: 1425 X 605 mm
- Ausschnittmaß für Thermostatgehäuse: 55 X 120 mm

Index	Änderung	Datum	Name
e	Produktisi. geändert	30.01.2016	Gedner
d	Geometrie geändert	30.01.2016	Gedner
c	Produktisi. geändert	21.05.2016	Dahinden
b	Produktisi. geändert	21.05.2016	Dahinden
a	Produktisi. geändert	20.05.2016	Dahinden



Format:	Werkstoff:	Blechdicke:
Einbau-Bain-Marie 3214/4		
Teilenummerung:	L-B-H:	1450,0 - 630,00 - 280,00
ZNR-00069234		
Dokumentnummer:	G2510	
Teilenummer:	e	
Blatt:	h	
Original:	Ersatz für:	