

ICGT101E

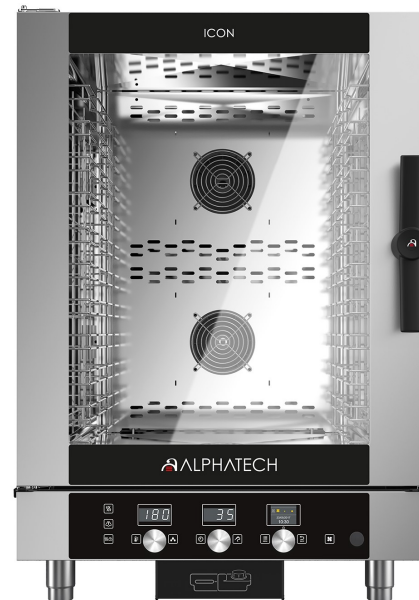
**GASBEHEIZTER HEISLUFTDÄMPFER MIT
DIREKTEM DAMPF**
10 X 1/1 GN
10 X 600 X 400

AUTOMATISCHES GAREN
MANUELLE STEUERUNG MIT ELEKTRONISCHER
REGLUNG



AUSFÜHRUNG MIT ELEKTRONISCHER KONTROLLE

Dank des neuen navigierbaren Displays können alle Einstellungen ganz einfach und schnell vorgenommen werden. Die drei Drehknöpfe ermöglichen eine einfache und intuitive manuelle Bedienung des Backofens, die der eines mechanischen Ofens gleicht.



530
↑
325
1/1 GN



GARPROGRAMME



KERNTemperaturfühler
(OPTION)



2 LÜFTER-
GESCHWINDIG.



CLIMA



ECOSPEED



ECOVAPOR



GFT



AUTOM.
REINIGUNGSSYSTEM



SPARWASCHGANG

TECHNISCHE DATEN

Kapazität	GN EN	10 x 1/1 GN 10 x (600 x 400)	Gasleistung Nennwärmeleistung	kW / kcal	16 / 13760
Einschubabstand	mm	70	Garraumheizleistung	kW / kcal	16 / 13760
Sitzplätzen - Croissants	n°	80 / 150 - 120 / 160	Dampfheizleistung	kW / kcal	- / -
Außenabmessungen	mm	777 x 729 x 1152 h	Lüfterleistung	kW	0,4
Abmessungen Verpackung	mm	910 x 865 x 1265 h	Versorgungsspannung	V	1N-AC 230
Nettogewicht / Bruttogewicht	kg	111 / 124	Frequenz	Hz	50
Elektrische Gesamtleistung	kW	0,5	Verbrauch	Amp	0

Sonderspannungen und Frequenzen auf Anfrage.

ICGT101E

GARMODUS

- AUTOMATISCH MIT 95 GETESTETEN UND GESPEICHERTEN GARPROGRAMMEN, INKLUSIVE PROGRAMME FÜR DAS AUFWÄRMEN AUF DEM TELLER ODER DEM BLECH AUSGESTATTET.
- PROGRAMMIERBAR, MIT DER MÖGLICHKEIT DES SPEICHERNS EINER AUTOMATISCHEN REIHENFOLGE VON BIS ZU 99 GARPROGRAMMEN (BIS ZU 9 ZYKLEN), DENEN EIN NAME UND EIN SYMBOL ZUGEORNET WERDEN KANN.
- MANUELLES GAREN MIT DREI GARMODI UND SOFORTSTART: UMLUFT VON 30°C BIS 260°C, DAMPFAREN VON 30°C BIS 130°C UND KOMBINATION AUS HEIßLUFT UND DAMPF VON 30°C BIS 260°C.
- CLIMA® - AUTOMATISCHES MESS- UND KONTROLLSYSTEM DES PROZENTSATZES DER LUFTFEUCHTIGKEIT IN DER GARKAMMER.
- SCHNELLAUSWAHL DER BEVORZUGTEN PROGRAMME SCROLL & PUSH, MIT EIGENS DAFÜR VORGESEHENEM SCROLLER.

FUNKTIONSWEISE

- ALPHANUMERISCHES LED-DISPLAY MIT GUTER SICHTBARKEIT HVS (HIGH VISIBILITY SYSTEM) ZUR ANZEIGE FOLGENDER WERTE: TEMPERATUR, CLIMA, ZEIT UND TEMPERATUR IM PRODUKTKERN.
- 2,4-ZOLL-FARBDISPLAY (LCD - TFT) ZUR ANZEIGE DER BEVORZUGTEN PROGRAMME, DER VOREINGESTELLTEN PROGRAMME, DER VENTILATION, DER AUTOMATISCHEN REINIGUNG, DES MENÜS UND DER EINSTELLUNGEN.
- SCROLL-RAD MIT SCROLL UND DRÜCK-FUNKTION ZUR BESTÄTIGUNG DER GETROFFENEN AUSWAHL.
- MANUELLES VORHEIZEN.

AUSSTATTUNG ZUR KONTROLLE UND STEUERUNG

- AUTOREVERSE-FUNKTION (AUTOMATISCHE UMKEHRUNG DER DREHRICHTUNG DES VENTILATORS) FÜR EINE GLEICHMÄßIGE GARUNG.
- AUTOMATISCHES ENTLÜFTUNGSKAMMER.
- MANUELLE BEFEUCHTUNG.
- ERLEICHTERTER ZUGRIFF AUF DIE PROGRAMMIERBAREN ANWENDERPARAMETER, UM PERSÖNLICHE EINSTELLUNGEN AM GERÄT ÜBER DAS MENÜ VORZUNEHMEN.
- 2 VENTILATIONSGESCHWINDIGKEITEN, DIE VERRINGERTE GESCHWINDIGKEIT AKTIVIERT DAS SENKEN DER HEIZLEISTUNG. FÜR SPEZIELLE GARVORGÄNGE KANN DIE GESCHWINDIGKEIT ABWECHSELND VERÄNDERT WERDEN.
- ÜBER EINEN VIER-PUNKT-KERNTEMPERATURFÜHLER (KERNTEMPERATURFÜHLER OPTIONAL) WIRD DIE TEMPERATUR IM PRODUKTINNEREN KONTROLLIERT
- NADEL-KERNTEMPERATURFÜHLER Ø 1 NM, DIE FÜR DAS VAKUUMGAREN SOWIE FÜR KLEINES GAR GUT EINGESETZT WIRD (OPTION)
- USB-ANSCHLUSS ZUM HERUNTERLADEN DER HACCP-DATEN, ZUM AKTUALISIEREN DER SOFTWARE UND ZUM HERUNTER- UND HOCHLADEN VON GARPROGRAMMEN.
- SERVICEPROGRAMM: PRÜFUNG DER FUNKTIONEN - STEUERPLATINE SOWIE ZUR ANZEIGE DER KERNTEMPERATURFÜHLER - BETRIEBSSTUNDENZÄHLER DER HAUPTFUNKTIONEN FÜR PLANMÄßIGE WARTUNG.
- EIGENDIAGNOSE UND ÜBERPRÜFUNG DER FUNKTIONSTÜCHTIGKEIT DES GERÄTS VOR JEDEM GEBRAUCH, MIT SCHRIFTLICHER UND AKUSTISCHER ANZEIGE ETWAIGER AUFFÄLLIGKEITEN.
- LED-BELEUCHTUNG DER KAMMER.
- ECOSPEED - JE NACH MENGE UND ART DES PRODUKTS KONTROLLIERT UND OPTIMIERT DAS GERÄT DEN ENERGIEVERBRAUCH, WOBEI IMMER GENAU DIE RICHTIGE GARTEMPERATUR GEHALTEN WIRD UND SCHWANKUNGEN VERMIEDEN WERDEN.
- ECOVAPOR - MIT DEM SYSTEM ECOVAPOR WERDEN WASSER- UND ENERGIEVERBRAUCH DANK DER AUTOMATISCHEN KONTROLLE DER DAMPFSÄTTIGUNG IM GARRAUM ERHEBLICH GESENKT.
- GREEN FINE TUNING - NEUES SYSTEM ZUR REGULIERUNG DES BRENNERS UND DES HOCHLEISTUNGS-WÄRMETAUSCHERS, WODURCH DIE ENERGIEVERSCWENDUNG VERHINDERT UND DIE SCHADSTOFFEMISSION GESENKT WIRD.

AUFBAU

- WASSERDICHTER, PERFEKT GLATTER GARRAUM MIT ABGERUNDETEN ECKEN.
- TÜR MIT DOPPELVERGLASUNG MIT LUFTZWISCHENRAUM UND WÄRME REFLEKTIERENDEN INNENGLAS FÜR EINE GERINGERE WÄRMEEMISSION SOWIE EINER HÖHEREN LEISTUNGSFÄHIGKEIT
- AUFKLAPPBARE INNENSCHIEBE FÜR EINE LEICHTERE REINIGUNG
- MIT ANSCHLAG RECHTS ODER LINKS LIEFERBAR
- EINSTELLBARE TÜRSCHARNIERE FÜR EINE OPTIMALE ABDICHTUNG
- LUFTLEITBLECH KANN FÜR EINE LEICHTERE REINIGUNG DER VENTILATORKAMMER GEÖFFNET WERDEN
- IPX3-SCHUTZGRAD GEGEN WASSER.

GASBEHEIZUNG

- INDIREKTE GAS-GARRAUM MITTELS MODULIERENDEN GEBLÄSEBRENNERN
- AUTOMATISCHE BRENNERZÜNDUNG MITTELS ELEKTRONISCHER, HOCHFREQUENZ- TRANSFORMATOR
- ELEKTRONISCHE FLAMMENERWACHUNG UND SELBSTDIAGNOSE-SYSTEM MIT AUTOMATISCHER ZUENDRÜCKSTELLUNG
- HOCHLEISTUNGSWÄRMETAUSCHER MIT BRENNKAMMER AUS FEUERFESTEM CRNI-STAHLE.

SICHERHEITSAUSSTATTUNG

- SICHERHEITSTEMPERATURBEGRENZER IM GARRAUM
- MOTORSCHUTZSCHALTER
- WASSERMANGELANZEIGE
- DISPLAY ZUR ANZEIGE VON STÖRUNGEN UND SELBSTDIAGNOSTIK
- SYSTEM ZUR KÜHLUNG DER BAUTEILE MIT ANGEZEIGTER ÜBERTEMPERATURKONTROLLE.
- MECHANISCHER TÜRKONTAKTSCHALTER.
- ELEKTRONISCHE FLAMMENÜBERWACHUNG MIT AUTOMATISCHER GASZUFUHRUNTERBRECHUNG BEI FLAMMENERLÖSCHUNG.
- PRESSOSTAT FÜR GASMANGEL.
- ZWEISTUFIGE GASREGLER

REINIGUNG / WARTUNG

- AUTOMATISCHES REINIGUNGSSYSTEM LCS (LIQUID CLEAN SYSTEM) (OPTION), MIT INTEGRIERTEM TANK UND AUTOMATISCHER DOSIERUNG (REINIGUNGSFLÜSSIGKEIT COMBICLEAN IN ZU 100% RECYCLEBAREN KAPSELN. INBEGRIFFEN IST 1 KARTUSCHENBEHÄLTER FLÜSSIGES REINIGUNGSMITTEL CDL05 - 990 GR.).
- 7 AUTOMATISCHE REINIGUNGSPROGRAMME.
- MANUELLES REINIGUNGSSYSTEM MIT EXTERNER HANDBRAUSE (HANDBRAUSE OPTIONAL).

SERIENAUSSTATTUNG

- EINHÄNGESCHIENEN

OPTIONEN - BEI GERÄTEBESTELLUNG ANFORDERN

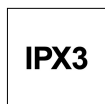
ICGT101E

- **IPS101:** TÜRANSCHLAGWECHSEL
- **APDS:** TÜRENÖFFNUNG MIT DOPPELKLICK
- **ISP864:** AUFPREIS FÜR HERAUSNEHMBARES HORDENGESTELL IN DER KONDITOREIAUSFÜHRUNG IGP864
- **CAV101:** RÜCKSTROMSICHERUNG BEI GASBEHEIZTEN MODELLEN - MODELLE MIT DIREKTDAMPF
- **CSA:** SCHUBLADE MIT 5-LITER TANK - ALS WASSER-RESERVE WENN KEIN WASSERZULAUF VORHANDEN IST, UM BIS ZU 60 MINUTEN LANGE DAMPF- ODER KOMBI-GARVORGÄNGE DURCHZUFÜHREN - NICHT VERFÜGBAR FÜR AUTOMATISCHES REINIGUNGSSYSTEM

ZUSÄTZLICHES ZUBEHÖR INSTALLIERBAR NACH KAUF

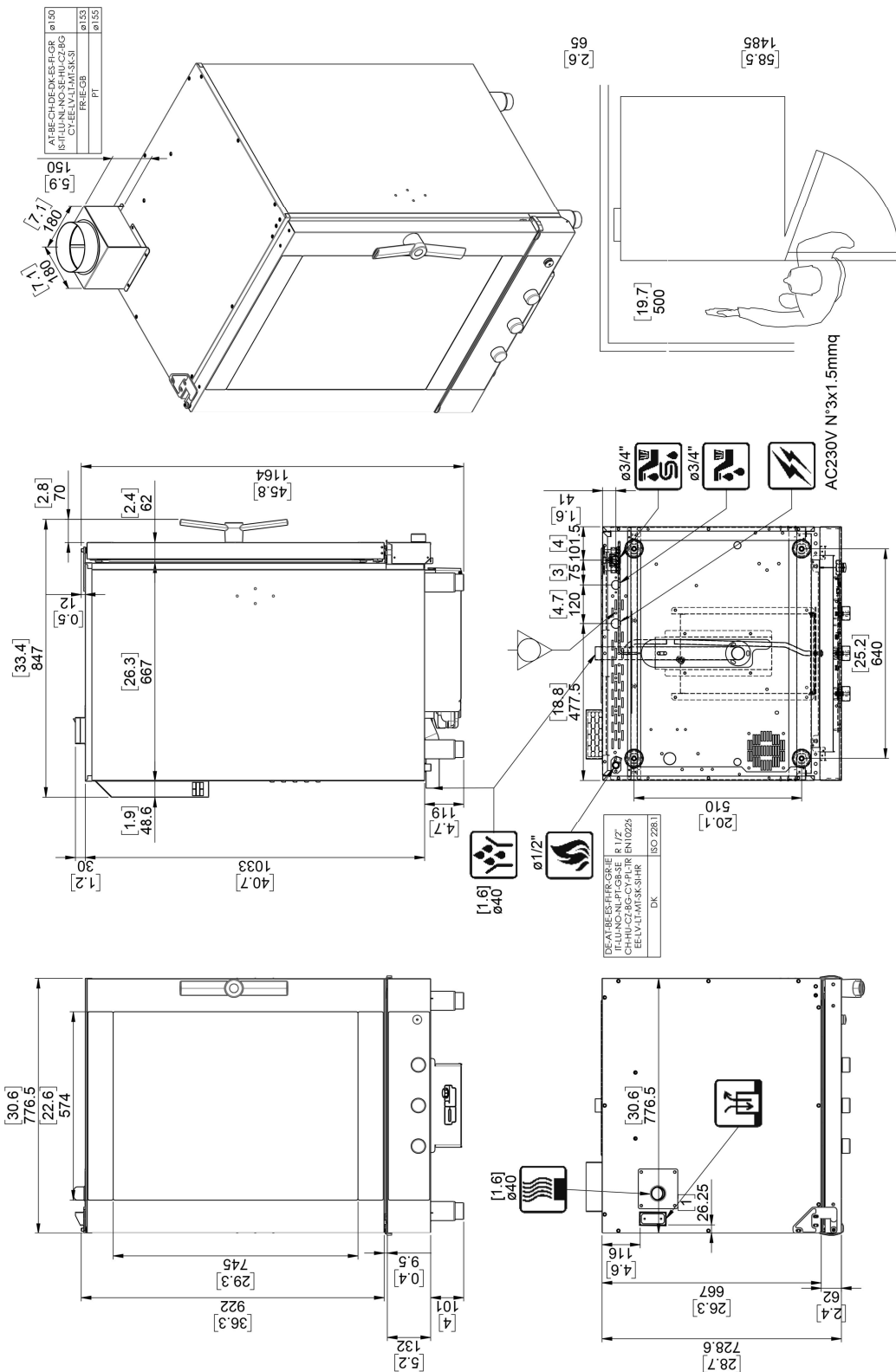
- **KIPS101E:** KIT TÜRANSCHLAGWECHSEL
- **ICLD:** HANDBRAUSE KOMPLETT MIT VERBINDUNGEN UND ANSCHLÜSSEN
- **IBAS051:** RAMMSCHUTZBÜGEL
- **ISR101E:** UNTERGESTELL AUS EDELSTAHL ROSTFREI - KOMPLETT AISI 304
- **NPT071:** AUFLAGESCHIENEN - IN UNTERGESTELL EINSETZBAR - KOMPLETT AISI 304
- **NPT064:** AUFLAGESCHIENEN - IN UNTERGESTELL EINSETZBAR - KOMPLETT AISI 304
- **IGP864:** PAAR AUFLAGESCHIENEN - 600 X 400
- **NPF04:** SET MIT GEFLANSCHTEN FÜßEN FÜR UNTERGESTELL, ZUR INSTALLATION AUF SCHIFFEN
- **RP04:** RÄDERSATZ FÜR UNTERGESTELL, 2 MIT BREMSE
- **KFP002:** FUSSHALTER-SET
- **ICFX02:** FETTFILTER - 2 STK.

ZERTIFIZIERUNGEN



ICGT101E

Die in diesem Dokument angegebenen Daten gelten als unverbindlich. Das Unternehmen behält sich das Recht vor, jederzeit ohne vorherige Ankündigung Änderungen vorzunehmen
 Gemäss CE - Gasverordnung, soll für jedes Gerät eine angemessene Abgasabführung (Typ B13, B23, A3) vorbereitet werden



- Anschluss Stromkabel
- Gaszufuhr und Gewindeart
- Abgaskamin
- Einfüllstutzen Dampfergenerator-Entkalker
- Dampfabführung und Garraum-Unterdrucksicherung
- Wasseranbindung Garraum
- Luftansaugung
- Wasseranschluss (normales Wasser)
- Wasseranschluss (enthärtetes Wasser)
- Ablauf Flüssigkeiten
- Ablauf Kondensat