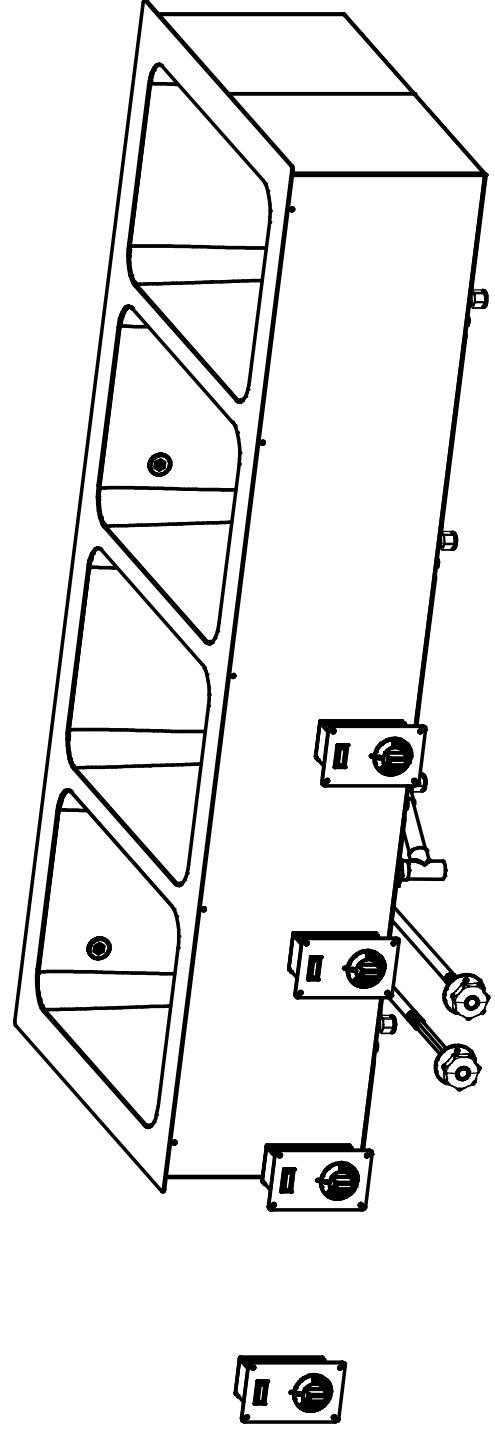
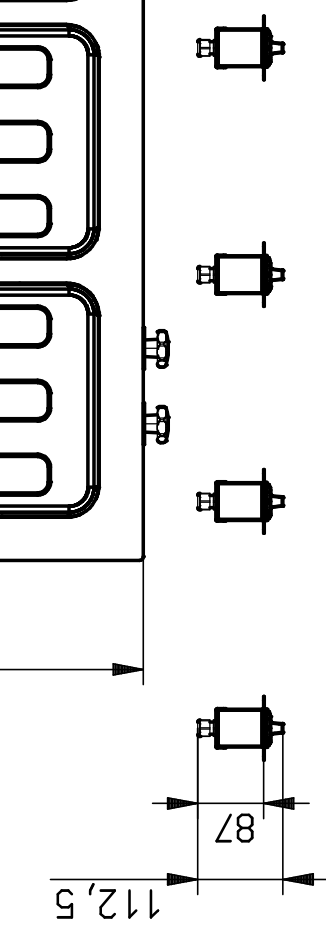
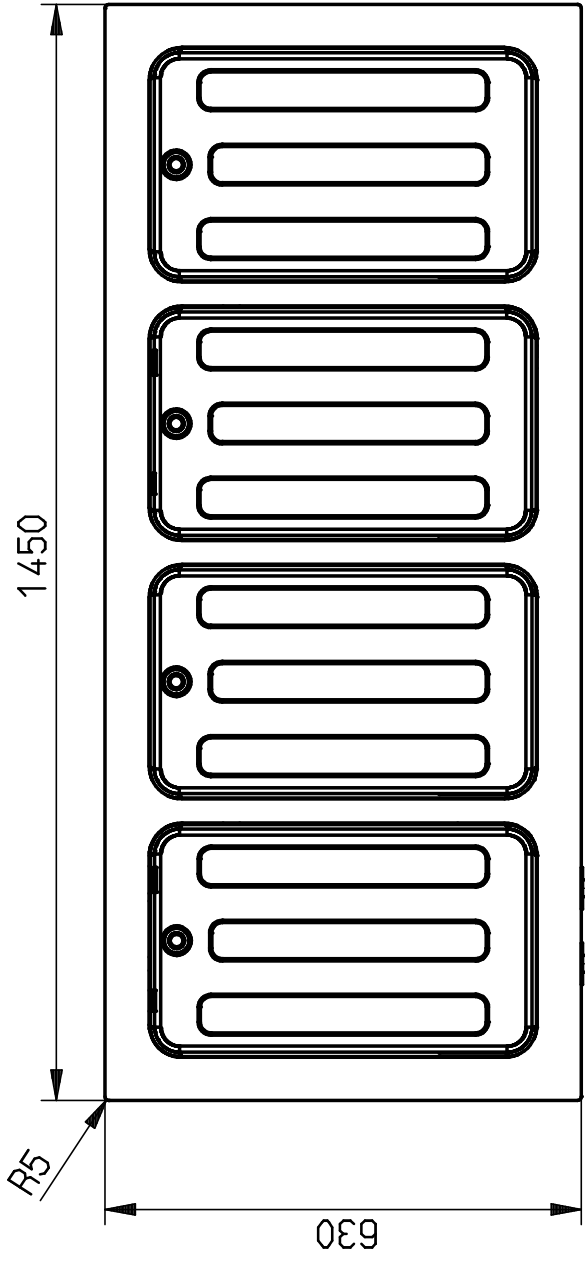


Thermostatgehäuse lose anhängend,  
Leitungslänge ca. 1,2 m,  
Einbautiefe ca. 110 mm



**Hinweis:**

- Elektrischer Anschluss: 400 V AC / 4,0 kW
- vier getrennt, indirekt beheizte Wannen der Größe GN 1/1-200
- Temperatur stufenlos regelbar von 30 - 85 °C
- Wasser-Zu-, Ab- und Überlauf für stationären Anschluss inklusive zwei Hahnverlängerungen für bauseitige Bedienblende
- Ausschnittmaß Bain-Marie: 1425 X 605 mm
- Ausschnittmaß Thermostatgehäuse: 55 X 120 mm

Format:		Maßstab:	1:10	Werkstoff:	Blechdicke:	mm
Erstellt	23.11.2015	Name	Einbau-Bain-Marie 3214/4/ZAÜ			
Geprüft	25.07.2017	Abge	Teilebenennung:			
Freigebe	25.07.2017	Technik2	Teilebenennung2:			
Norm		Technik2	L-B-H:			
Schalt-Apparatebau GmbH & Co KG		14.50.0 - 630.00 - 280.00				
Zehner Weg 4, 56479 Bad Möntraberg		Dokumentnummer: ZNR-00076961				
Telefon ++49(0)261-9868-0		Teilenummer: G2511				
Telefax ++49(0)261-9868-28		Original:				
a	Gewinde M4	25.07.2017	Technik2	a		
Index	Änderung	Datum	Name	b		
				Ersatz für:		