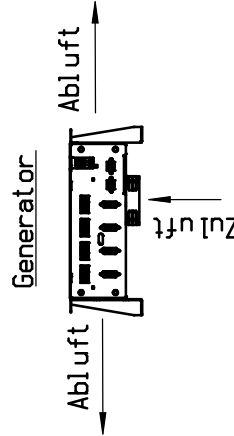
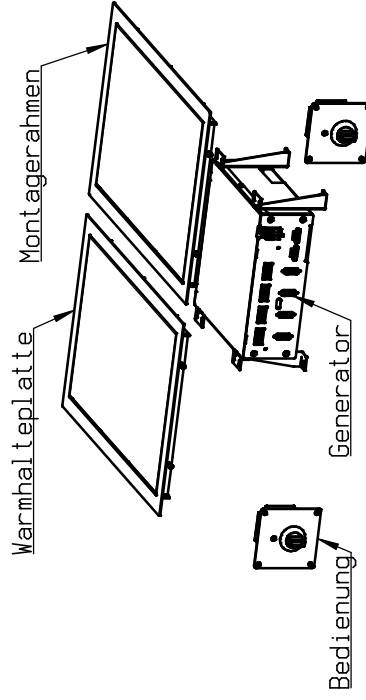
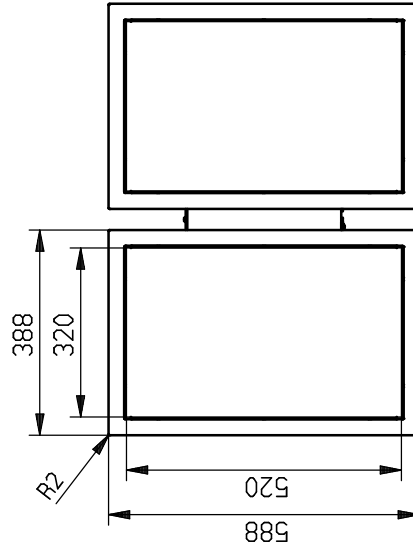
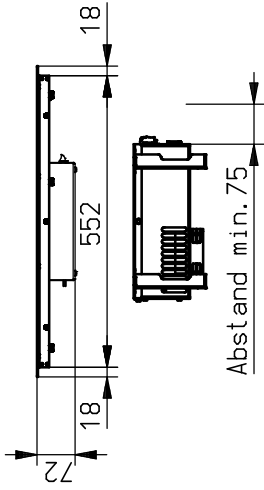
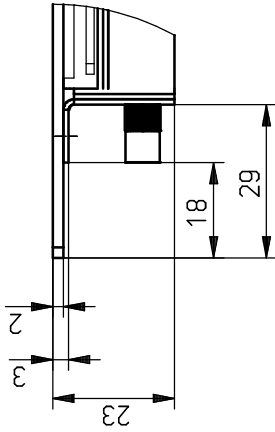


Z



-Elektrischer Anschluss: 230V AC /1, 6KW
 -Ausschnittmaß Montagerahmen: 357 x 557 mm
 -Ausschnittmaß Bedienung: 93 x 93 mm
 -Einbautiefe Bedienung: ca. 130 mm
 -Leitungslänge Generator-Bedienung: 3 m
 -Leitungslänge Generator-Wärmehalteplatte: 2,5 m

		Format		Maßstab: 1:10	Werkstoff:	Blechdicke: mm
		Datum	Norm			
		Erstellt	Drahten			
		Geprüft	Technik2			
		Freigebe	Technik2			
			Norm			
d	Produkt geändert	30.12.07	Technik2			
c	Produkt überarbeitet	01.02.07	Gedner	Schnell-Apparatbau GmbH & Co. KG		
b	Produkt geändert	29.05.07	Schnell	Zweimer Weg 4, 56470 Bad Norderberg		
a	Produkt überarbeitet	06.02.07	Technik2	Telefon: +49(0)661-9866-0		
				Fax: +49(0)661-9866-28		
Dokumentnummer:	ZNR-00084609					Blatt: 1
Teilenummer:	Z0676					e
Original:						Erstz. üb: